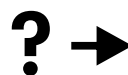


Tillykke med dit nye Quadrant system,  
her vil vi guide dig gennem opbygningen af din reol.

Thank you for choosing the Quadrant System.  
Please follow this assembly guide for a smooth and secure assembly.

Wir bedanken uns das Sie System Quadrant Gewählt haben.  
Für einfache Montage, Bitte diese Montage Anleitung folgen.

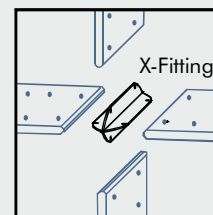
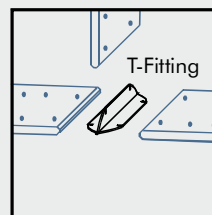
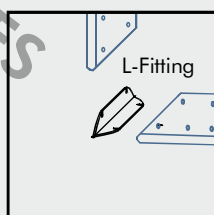
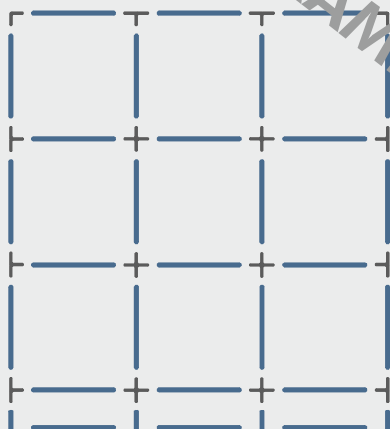


TEL.: + 45 96 64 20 00

EXAMPLES

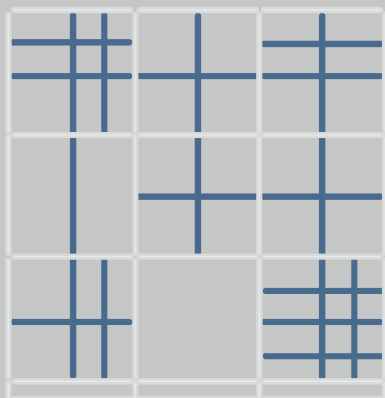
**A**

Side 2  
Side 2  
Seite 2



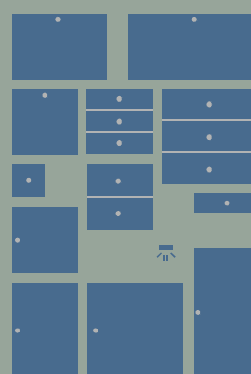
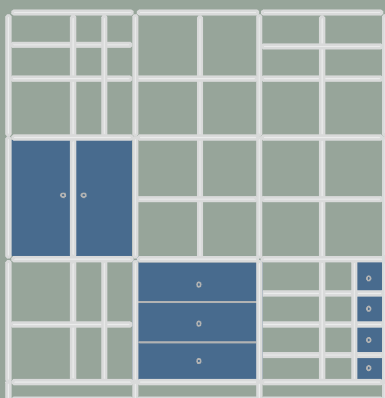
**B**

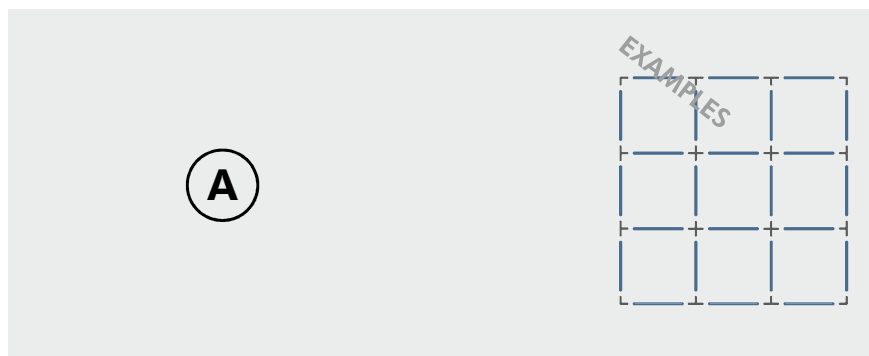
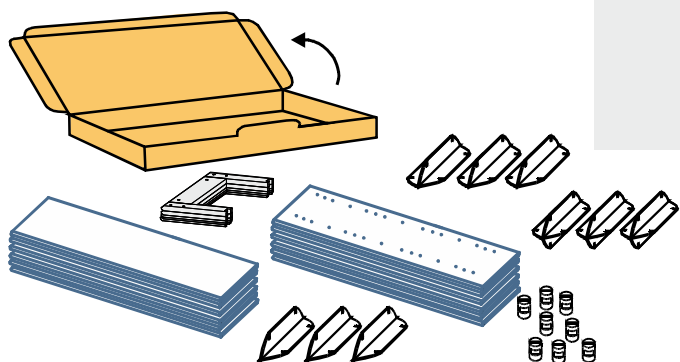
Side 6  
Side 6  
Seite 6



**C**

Side 6  
Side 6  
Seite 6

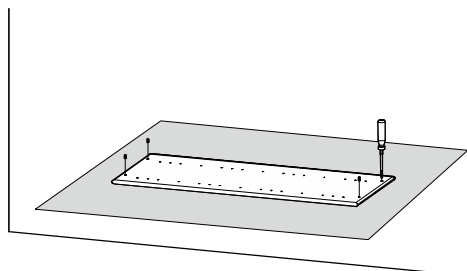




- 1** Pak kasserne med bunde, sider og bagbeklædninger op.  
Sortere efter emner.

Unpack all boxes containing side panels, base panels and backpanels.  
Sort by type.

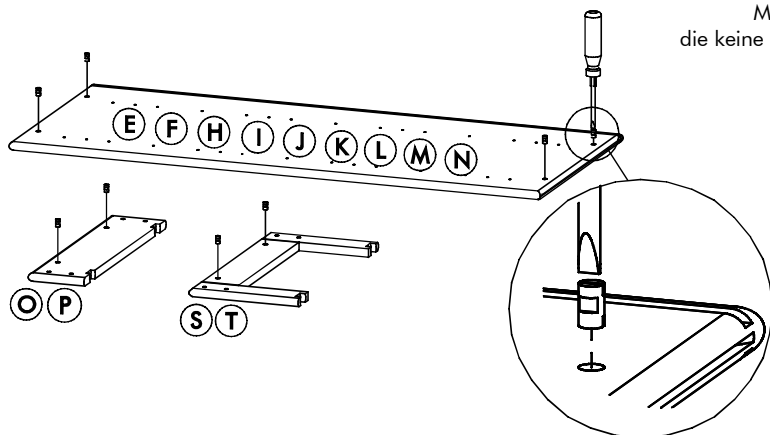
Bitte alle Paketen mit Seiten und Rückwände Auspacken.  
Seiten nach Typen einteilen.



- 2** Monter alle låseskruerne i siderne på et hårdt underlag, der ikke ridser  
- anvend et lag foam fra indpakningen mellem underlag og elementer.

Mount all lock screws in the sides on a hard foundation which does not scratch.  
Use some of the foam as protection on the foundation.

Montieren Sie alle Schliessrauben in die Seiten auf einer festen Unterlage,  
die keine Schrammen machen - bitte verwenden Sie den Filz aus den Verpackungen  
als Unterlage zwischen die Elementen und die Unterlage.



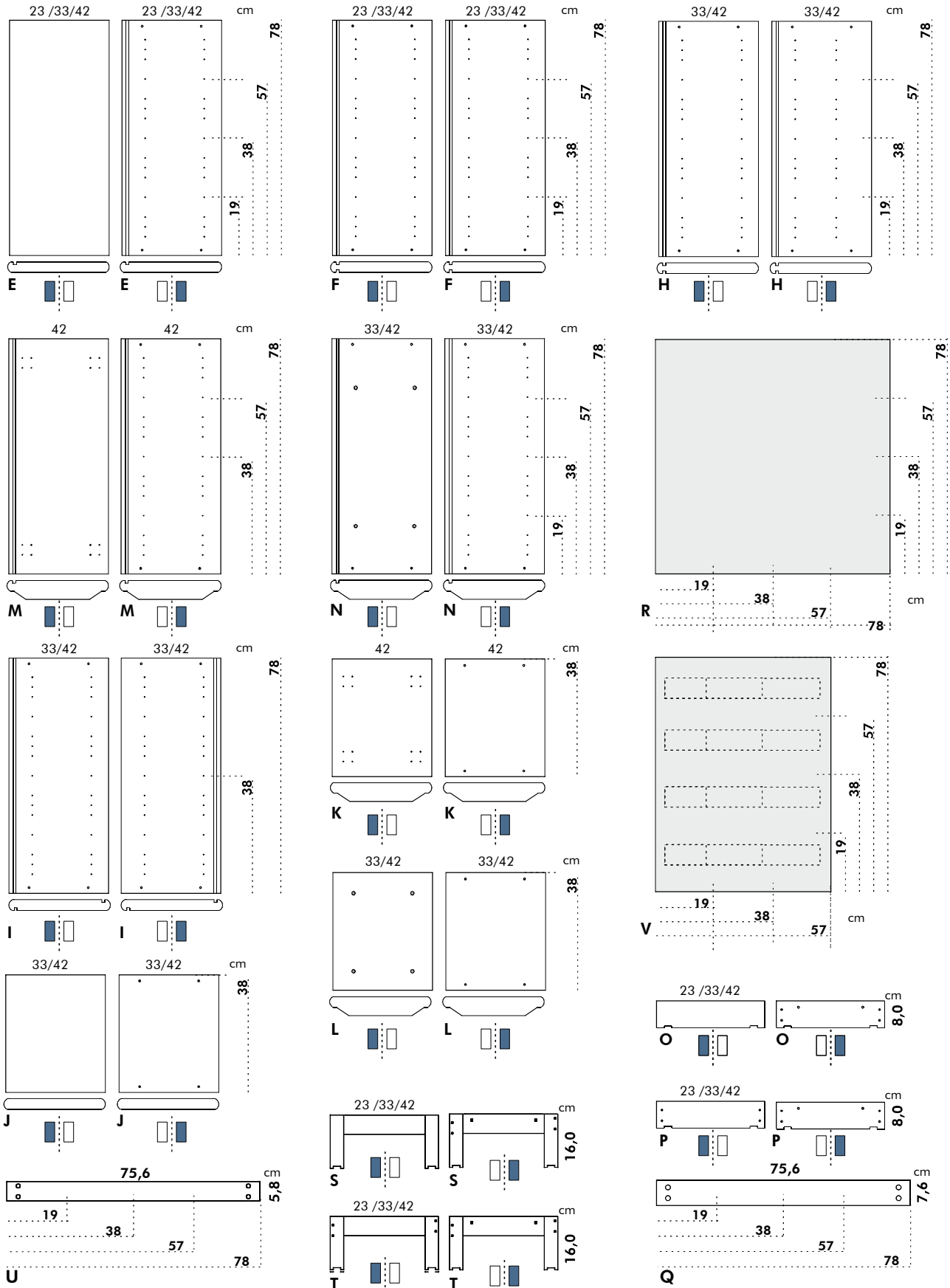
Vigtigt at låseskruerne vender rigtigt

Important lock screws must be in correct position

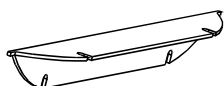
Wichtig das alle Schliessrauben richtig eingesetzt werden



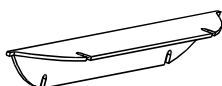
Side typer  
Page types  
Seitentypen



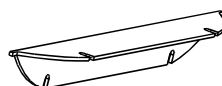
Beslags typer  
Fittings types Beschlag-  
Typen



**1** L - 23 cm



**2** L - 33 cm



**3** L - 42 cm



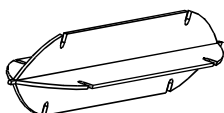
**4** T - 23 cm



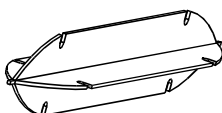
**5** T - 33 cm



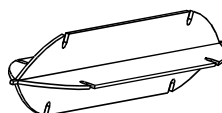
**6** T - 42 cm



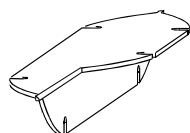
**7** X - 23 cm



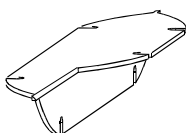
**8** X - 33 cm



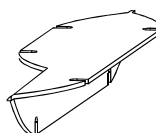
**9** X - 42 cm



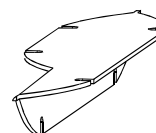
**10** T - 23/33 cm



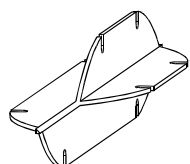
**11** T - 33/42 cm



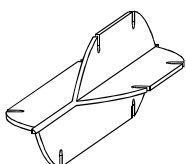
**12** T - 23/33 cm



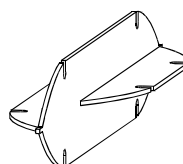
**13** T - 33/42 cm



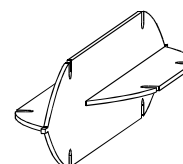
**14** X - 23/33 cm



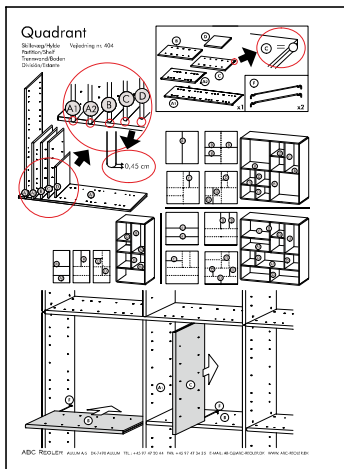
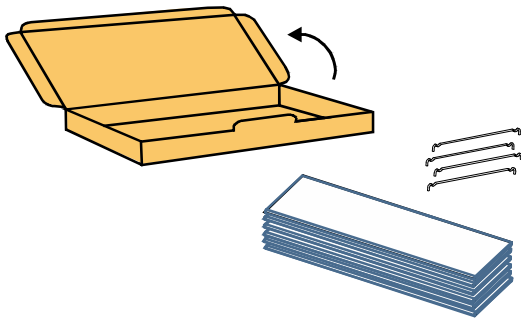
**15** X - 33/42 cm



**16** X - 23/33 cm



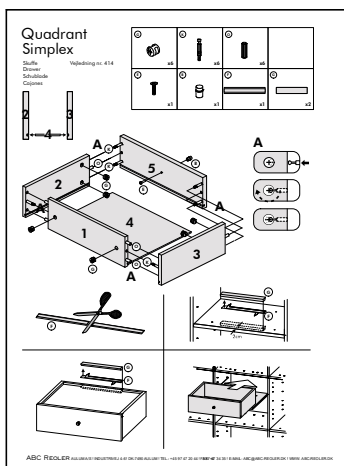
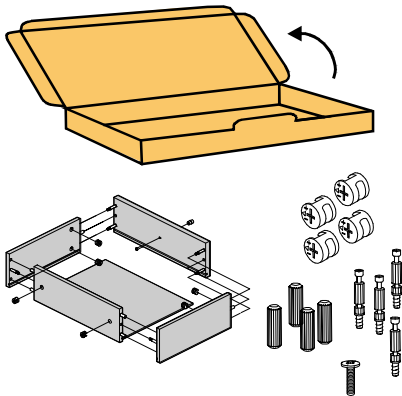
**17** X - 33/42 cm



Pak kasserne med skillevægge og hylder op.  
Sortere efter emner og følg de vedlagte samvejledninger.

Unpack all boxes containing Partitions and Shelves.  
Sort by type and follow the assembly instructions included.

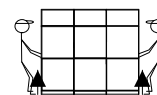
Bitte alle Paketen mit Böden und Trennwände auspacken.  
Nach Typen einteilen und Montage Anleitungen folgen.



Pak kasserne med indbygningselementer op.  
Sortere efter emner og følg de vedlagte samvejledninger.

Unpack all boxes containing drawers and doors etc.  
Sort by type and follow the assembly instructions included.

Bitte alle Paketen mit Türen und Schubkästen usw. auspacken.  
Nach Typen einteilen und Montage Anleitungen folgen.



## Flytning af ABC Quadrant

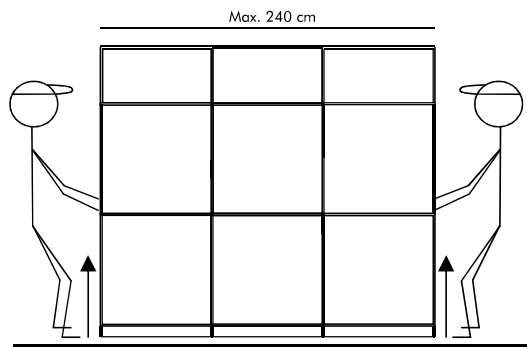
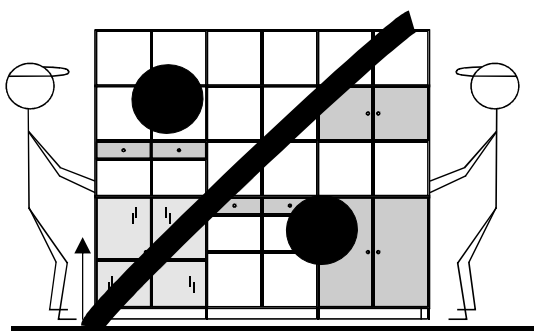
ABC Quadrant kan flyttes samlet. Kontroller at alle låsestifter er låste og afmonter diverse låger, skuffer, hylder og skillevægge. Løft altid fra bunden. Reolen må max. være 240 cm lang ved flytning.

## Moving of the ABC Quadrant Wall System

The ABC Quadrant Wall System can be moved when assembled. Please check that all lock pins are locked, and dismount various doors, drawers, shelves, and partition walls. Please always lift from the bottom. The length of the ABC Quadrant Wall System must be max. 240cm when removed.

## Bewegen des ABC Quadrant

Kann montiert bewegt werden. Kontrollieren Sie, ob alle Sicherungsschrauben befestigt sind, und montieren Sie diverse Türen, Schubladen, Böden und Trennwände. Das Regal darf max 240 cm breit sein.



## Belastning

For at garantien gør sig gældende skal visse forhold være varetaget. Alle låsestifter skal være låste. Dette er yderst vigtigt idet låsestiften udgør samlingen. Sider, skillevægge og tilbehør skal monteres efter monteringsvejledningerne.

Quadrant til gulv må ikke belastes med mere end 75 kg. pr. modul - inkl. tilbehør. En hylde må ikke belastes med mere end 10 kg.

## Load

To maintain the guarantee, certain conditions must be observed. All lock pins must be locked. This is extremely important as the lock pin constitutes the assembly. Sides, partition walls, and accessories must be mounted according to the assembly instructions.

Quadrant for the floor must not be loaded with more than 75 kg. per module including accessories. A shelf must not be loaded with more than 10 kg.

## Belastung

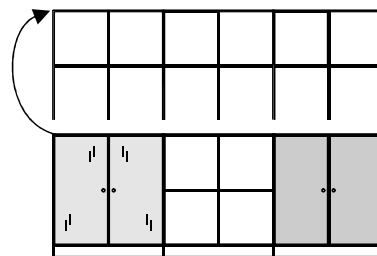
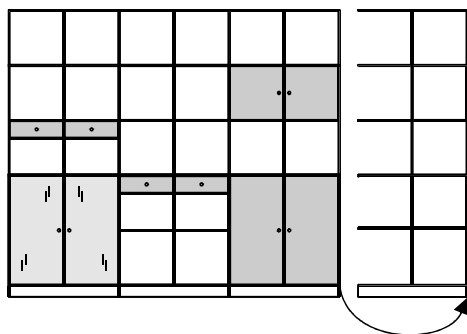
Um die Garantie zu gewährleisten, müssen folgende Punkte beachtet werden. Alle Sicherungsschrauben müssen geschlossen sein. Dieser Punkt ist äusserst wichtig, da die Sicherungsschrauben die Stabilität ausmachen. Alle Teile müssen lt. Montageanleitung montiert werden.

Quadrant dürfen jeweils nicht mit mehr als 75 kg. je Module einschl. Schubladen, Boden etc. Ein Boden darf nicht mit mehr als 10 kg. belastet werden.

## Ved udbygning af ABC-Quadrant skal ydersiderne flyttes

## When enlarging the ABC system, move outside panels.

## Bei Erweiterung müssen die Aussenseiten versetzt werden.



Ved genbestilling tages der forbehold for ændringer i farvenuancer.

When reordering, we reserve our position on changes in colour shades.

Für Farbgleichheit bei Nachbestellungen kann keine Garantie übernommen werden.

# QUADRANT

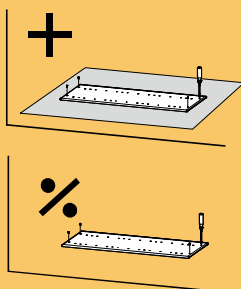
## GENERAL



Låsevejledning  
Lock direction  
Schliesrichtung



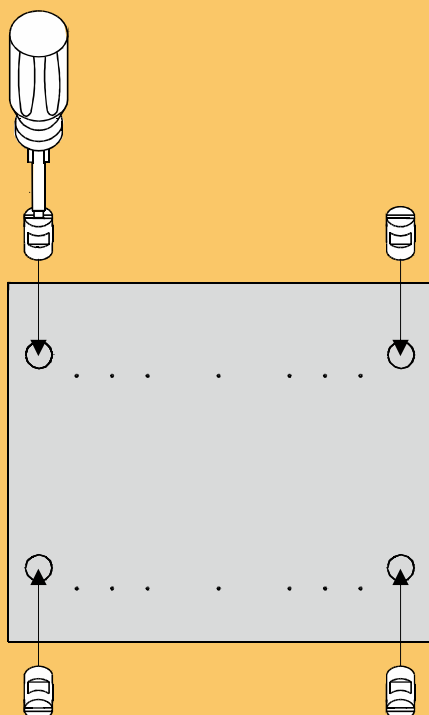
**VIGTIGT** Monter alle låseskruerne i siderne på et hårdt underlag, der ikke ridser - anvend et lag foam fra indpakningen mellem underlag og elementer.



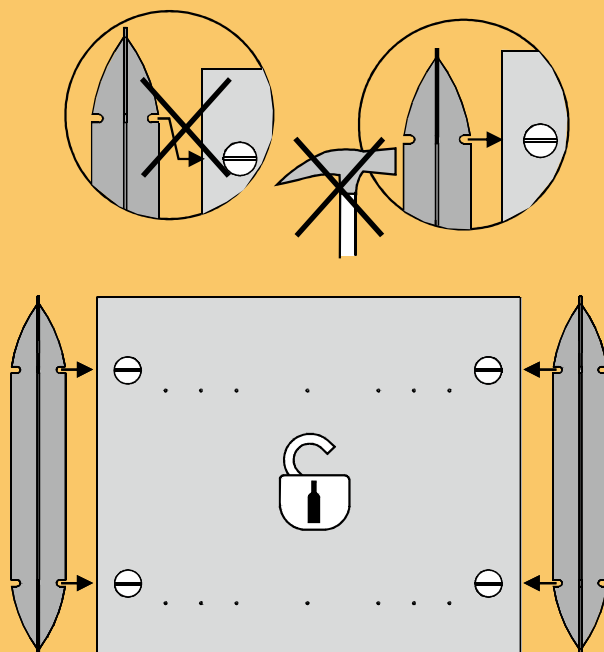
**IMPORTANT** Mount all lock screws in the sides on a hard foundation which does not scratch. Use some of the foam as protection on the foundation.

**WICHTIG** Montieren Sie alle Schliesschrauben in die Seiten auf einer festen die keine Schrammen machen - bitte verwenden Sie den Filz aus den Verpackungen als Unterlage zwischen die Elementen und die Unterlage.

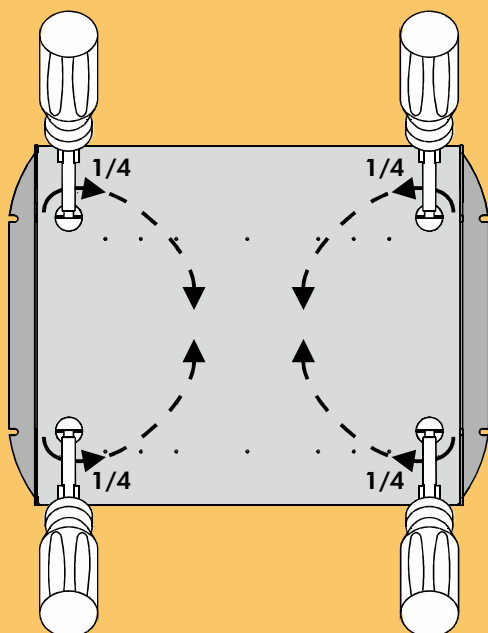
1



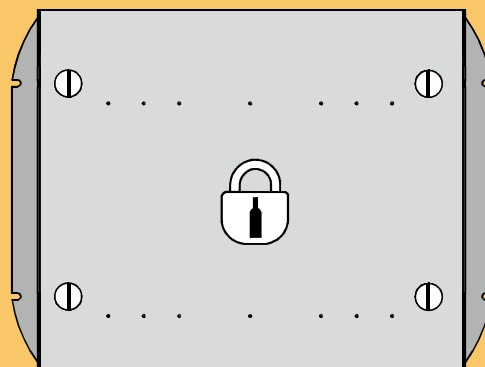
2



3

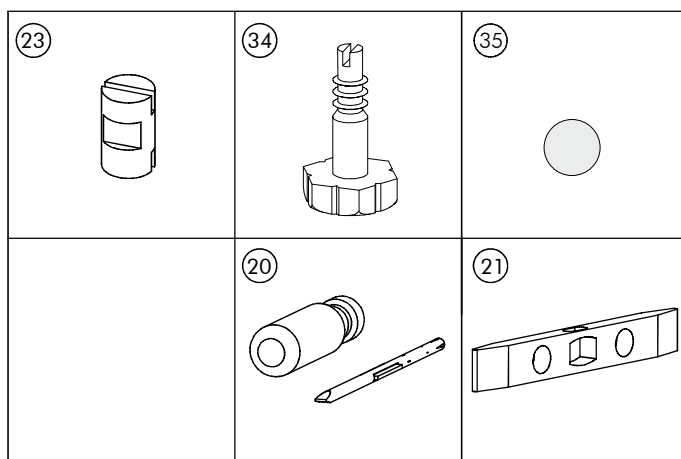
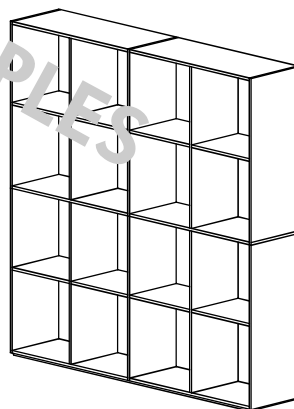


4



EXAMPLES

Stillesko  
Adjust screw  
Stellschrauben  
Pies Ajustables



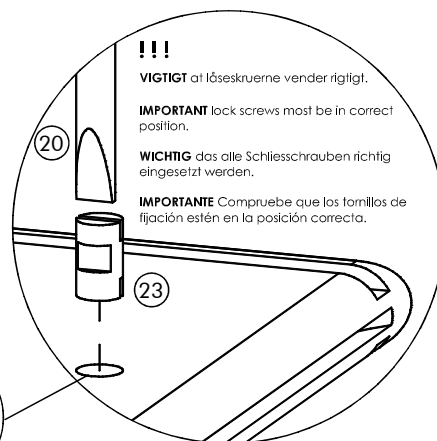
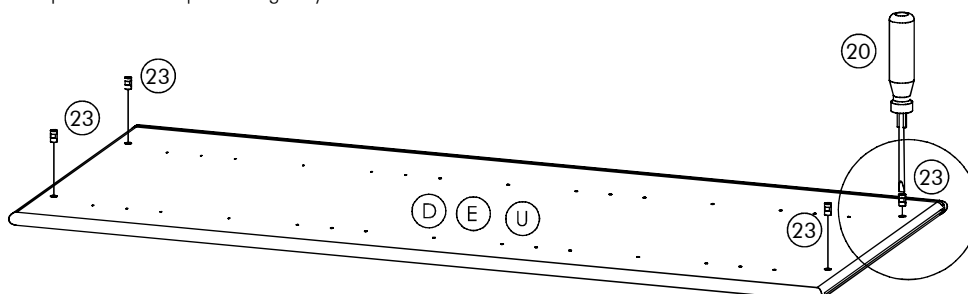
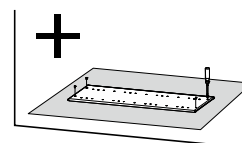
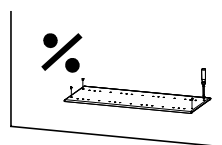
## 1

**PAK** alle kasser med sider og bagpaneler op.  
Monter alle låseskruerne i siderne på et hårdt underlag, der ikke ridser - anvend et lag foam fra indpakningen mellem underlag og elementer.

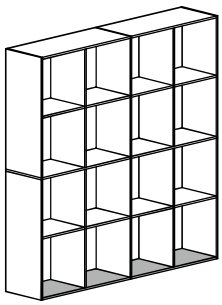
**UNPACK** all cartons containing sides and back panels.  
Mount all lock screws in the sides on a hard foundation which does not scratch.  
Use some of the foam as protection on the foundation.

**ÖFFNEN** sia alle Kartons mit den Seiten und Rückwänden.  
Montieren Sie alle Schliesschrauben in die Seiten auf einer festen Unterlage, die keine Schrammen machen - bitte verwenden Sie den Filz aus den Verpackungen als Unterlage zwischen die Elementen und die Unterlage.

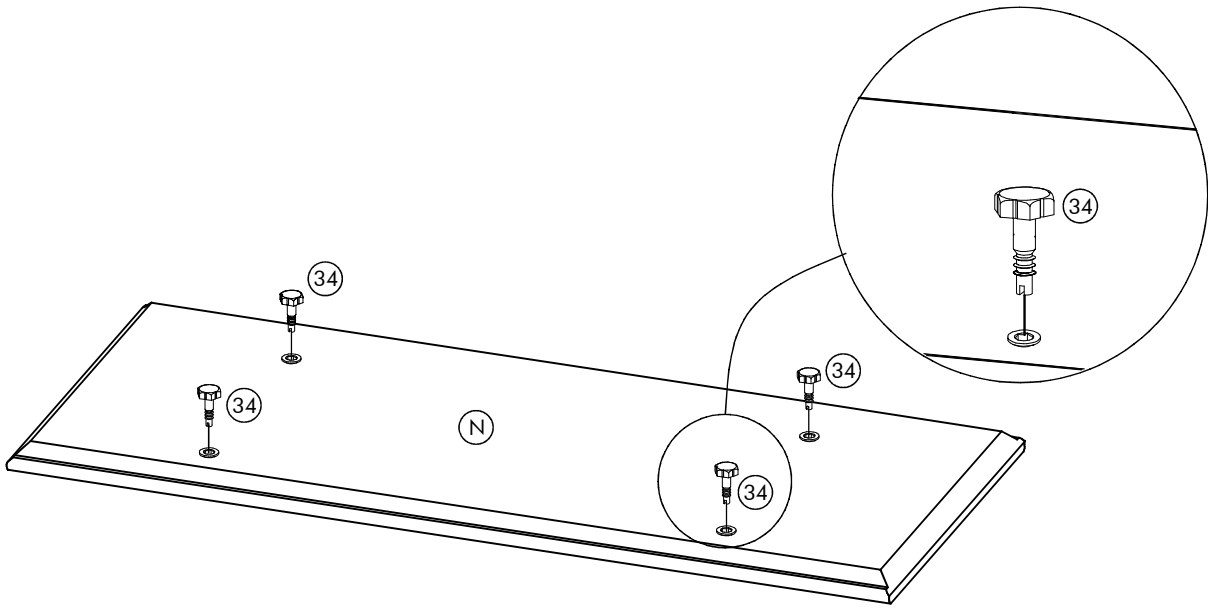
**ABRA** todas las cajas y agrupe los paneles que sean iguales. Coloque los tornillos de fijación en su lugar y compruebe que estén en la posición correcta.  
Trabaje sobre una superficie rígida y estable.



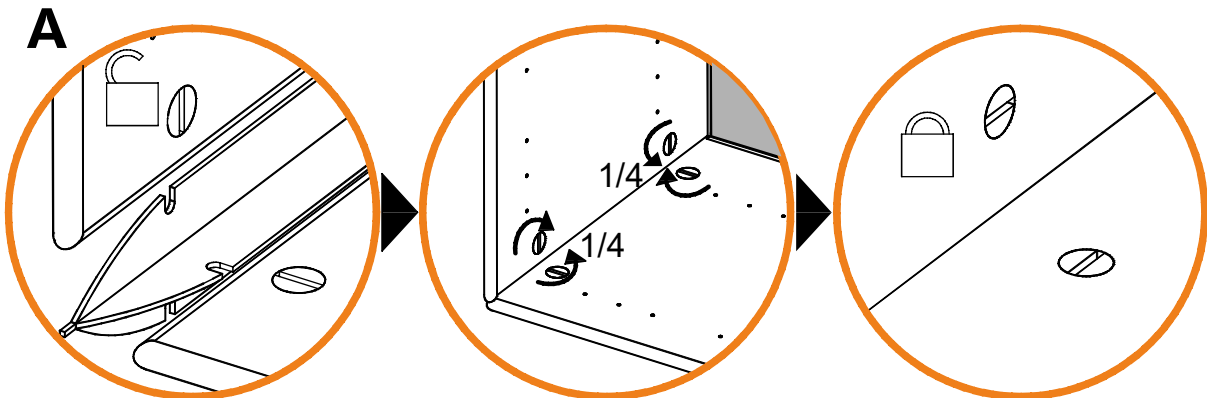
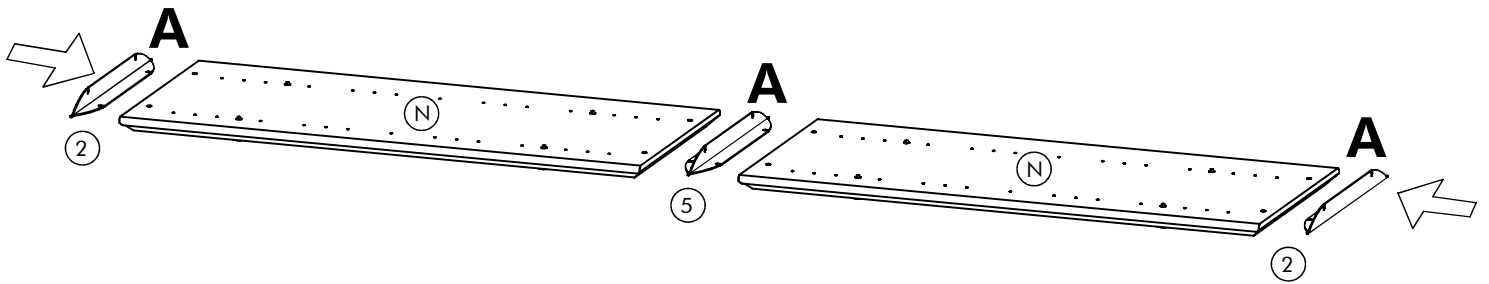




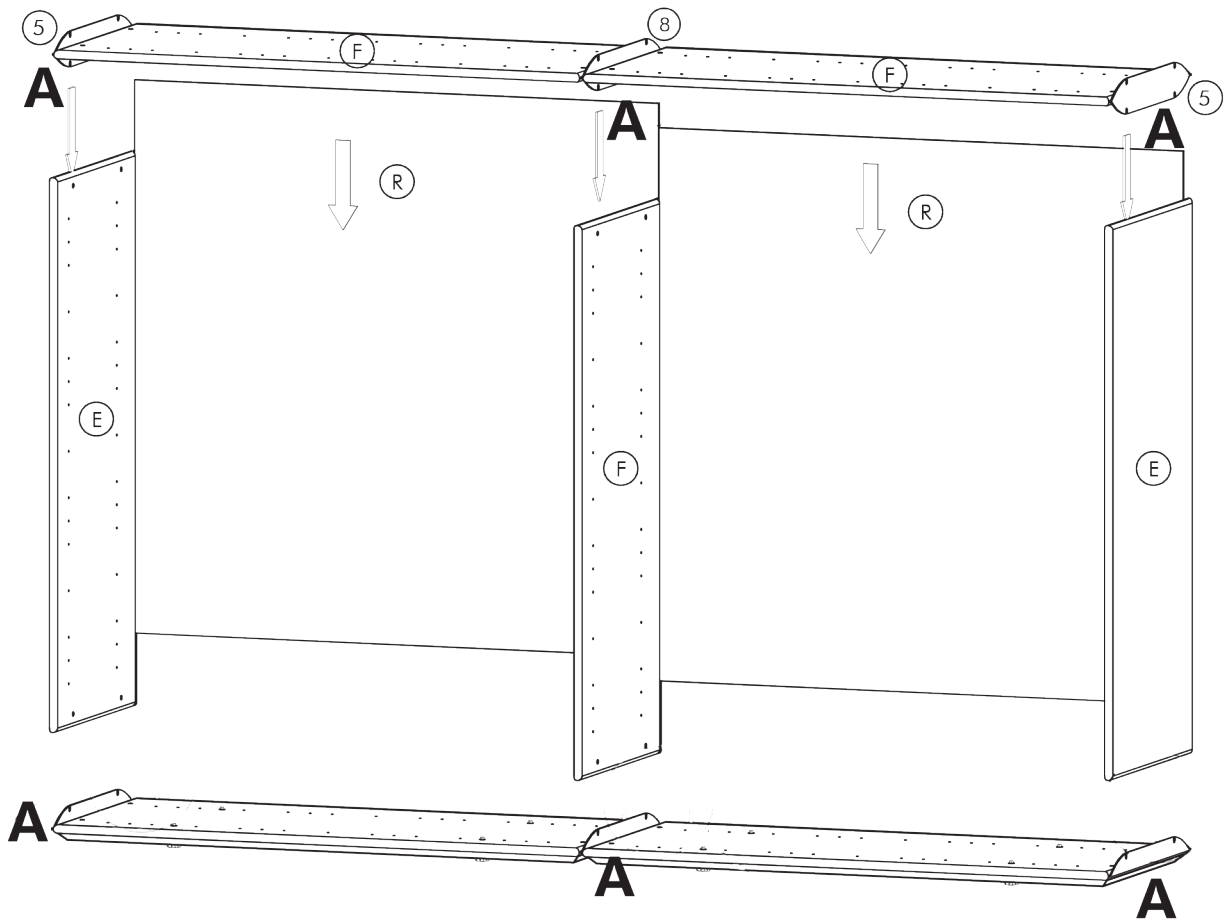
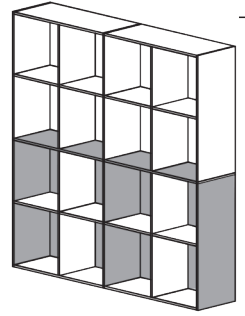
**2**

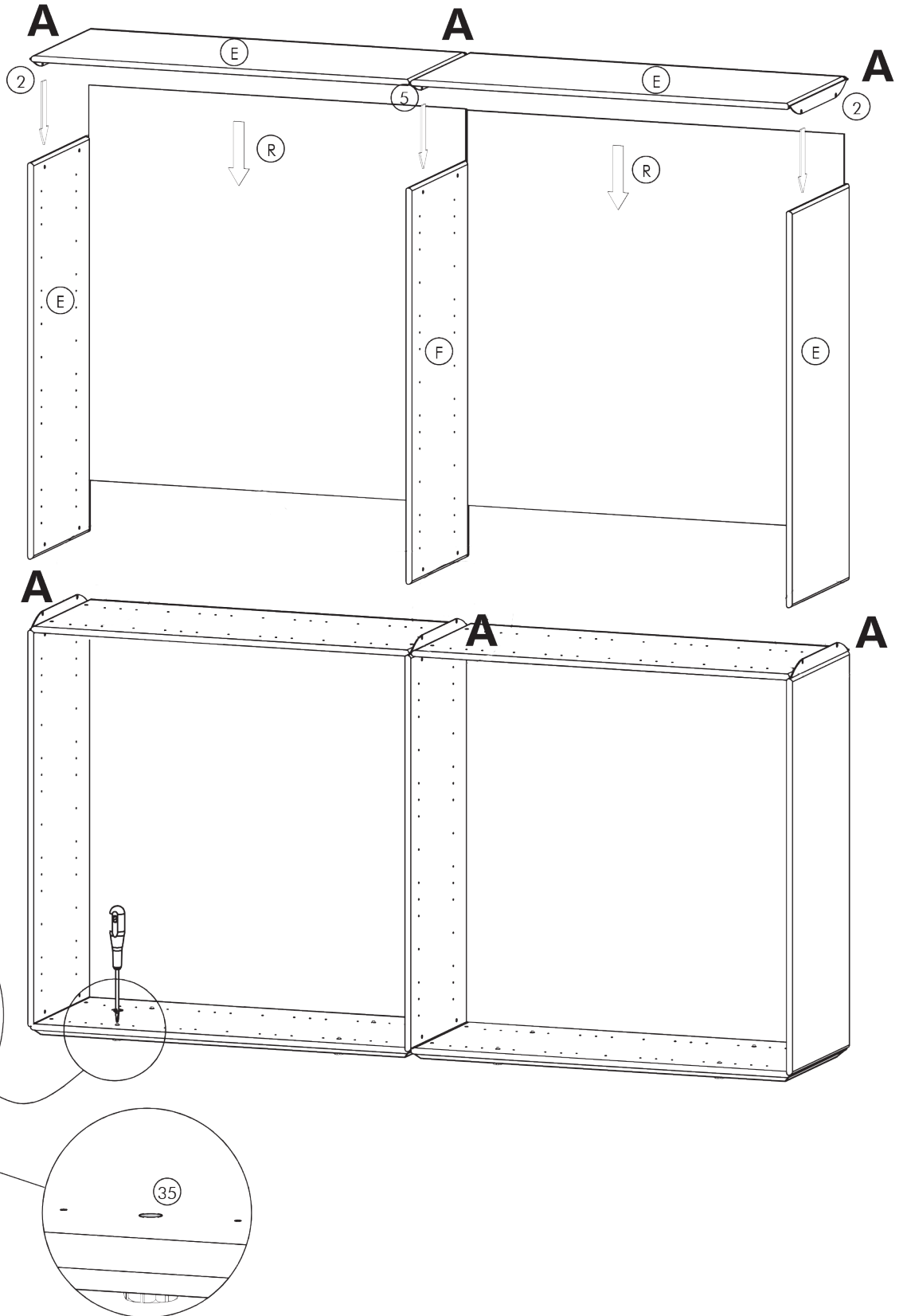
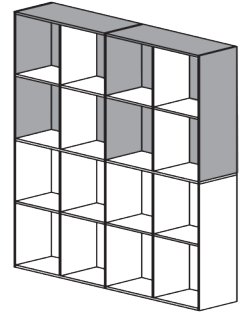


**3**



4

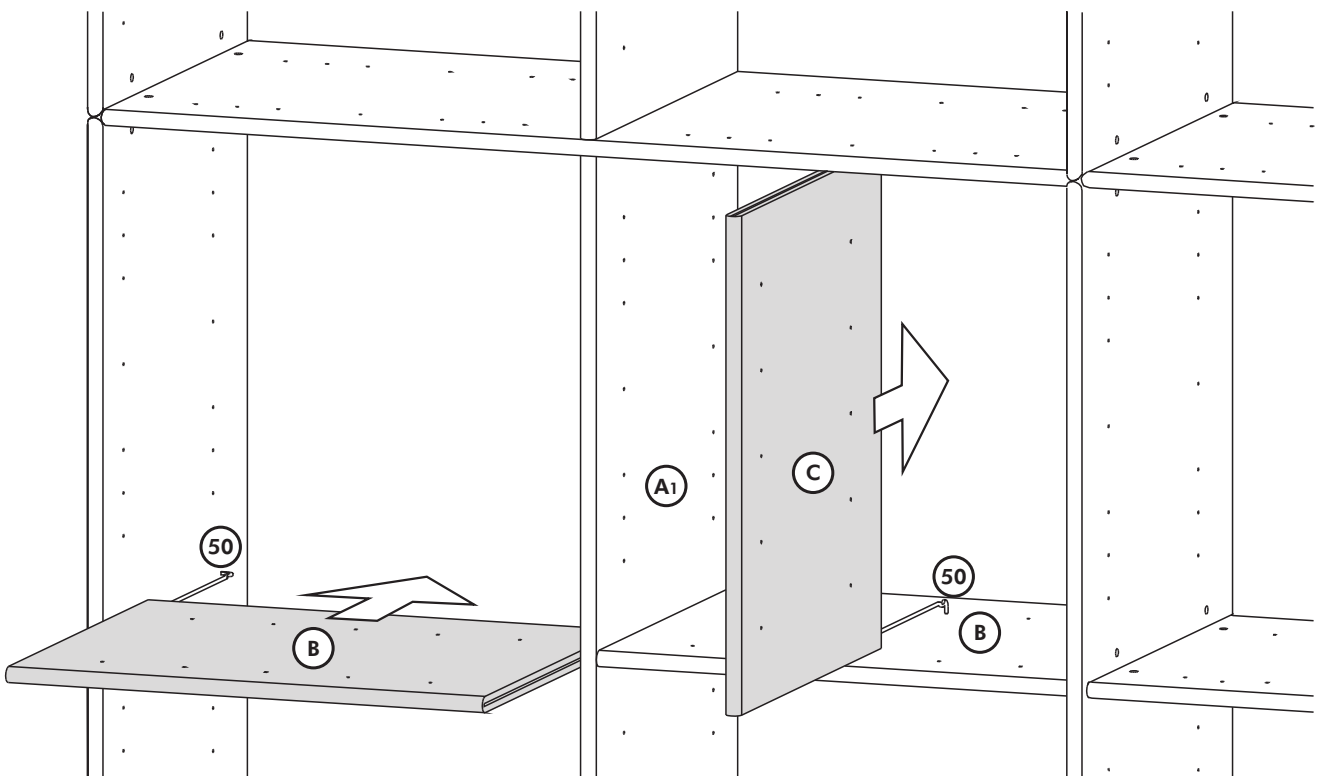
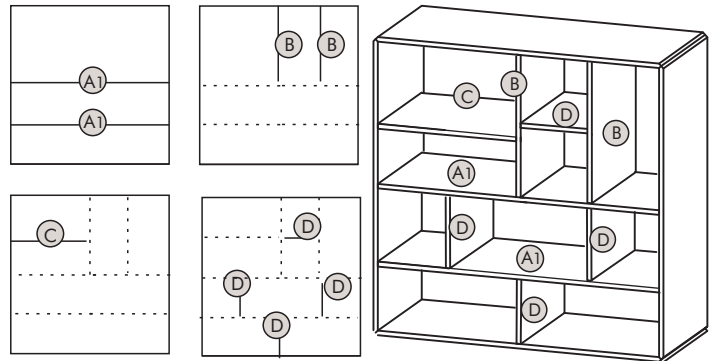
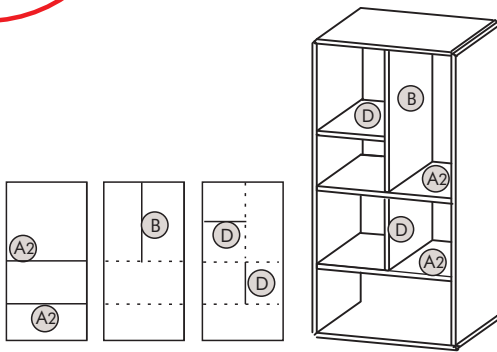
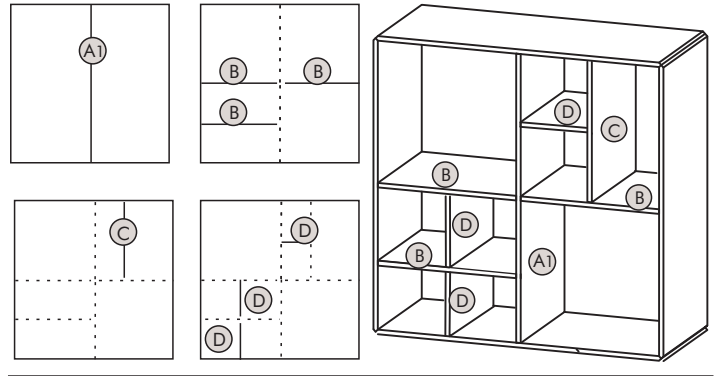
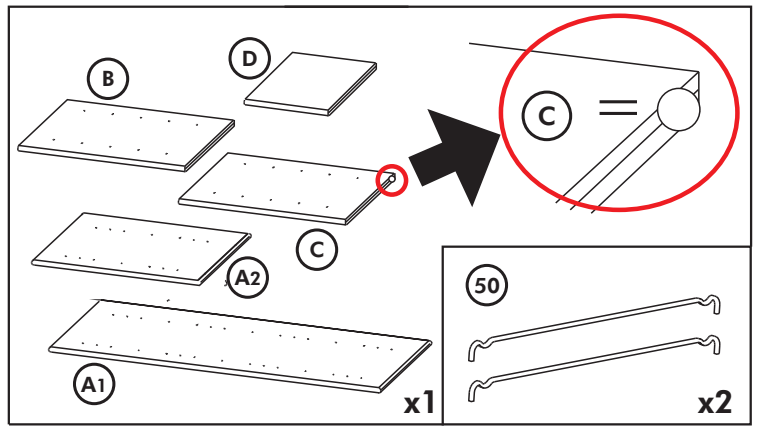
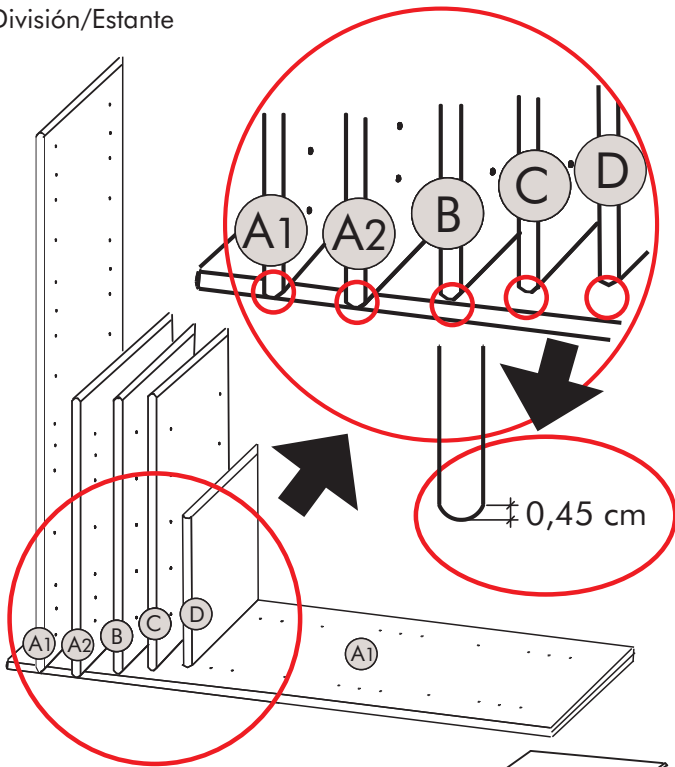




# Quadrant

Skillevæg/Hylde  
 Partition/Shelf  
 Trennwand/Boden  
 División/Estante


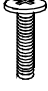


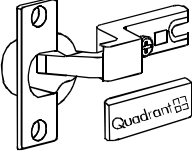
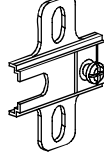

Vejledning nr. 404

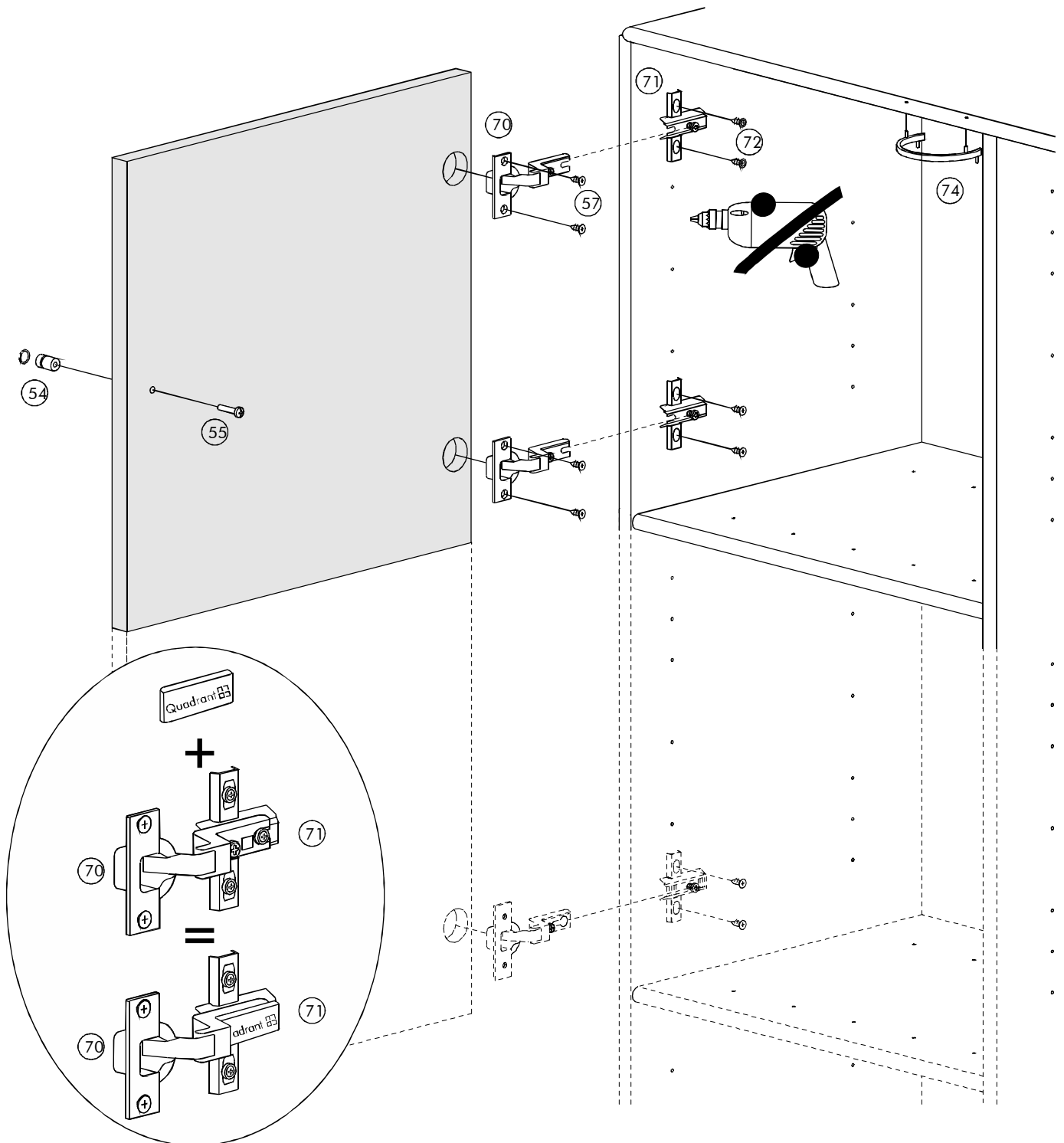


# Quadrant Simplex

Trælåge I  
 Wooden door I  
 Holztür I  
 Puerta de madera I

Vejl. nr. 410 I  
 50383802  
 50387802

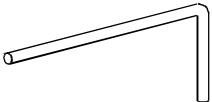


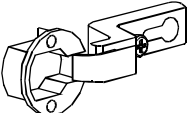
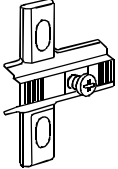



 <p>74</p> <p>x1</p>	 <p>55</p> <p>x1</p>	 <p>54</p> <p>x1</p>	 <p>57</p> <p>x4</p>
 <p>70</p> <p>x2</p>	 <p>71</p> <p>x2</p>	 <p>72</p> <p>x4</p>	

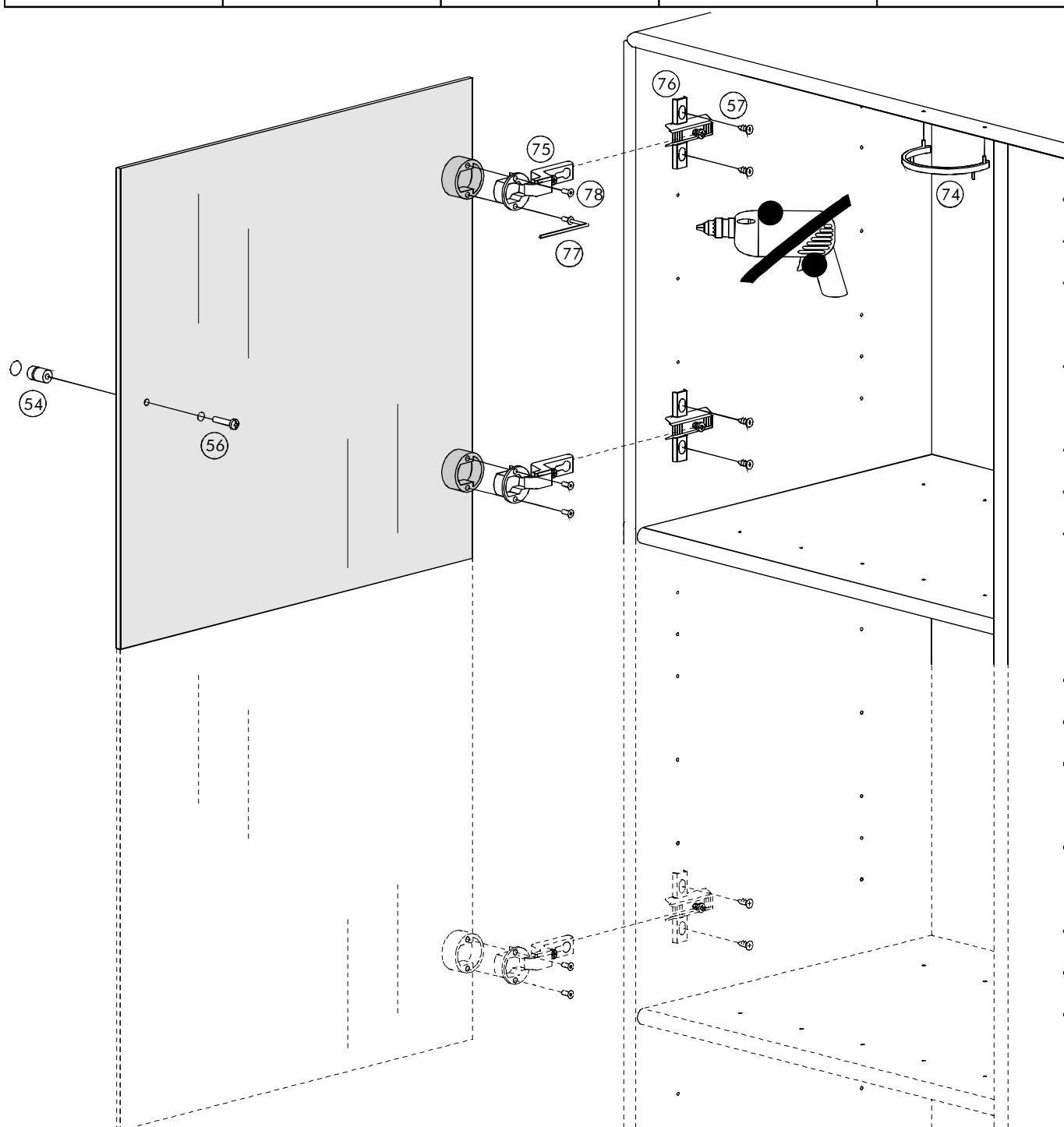


# Quadrant Simplex

Glaslåge IG  
Glass cabinet IG  
Glastür IG  
Puerta de cristal IG

Vejledning nr. 410 IG

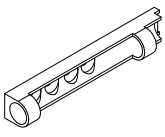
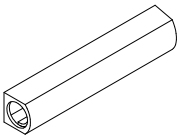
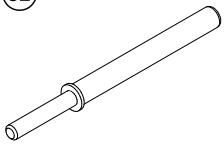

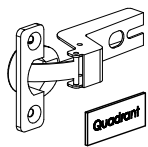
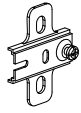

		 <b>x1</b>	 <b>x4</b>	 <b>x4</b>
 <b>x2</b>	 <b>x2</b>	 <b>x1</b>	 <b>x1</b>	 <b>x1</b>

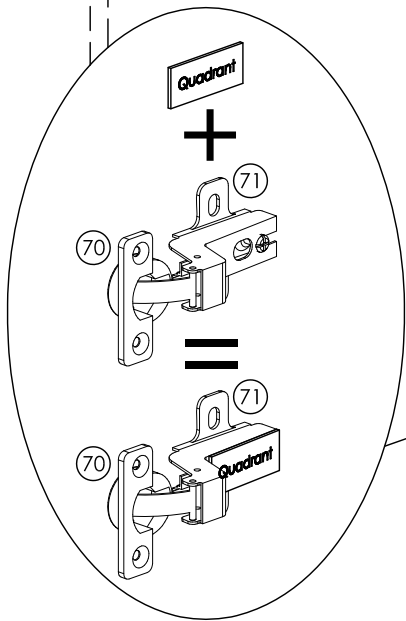
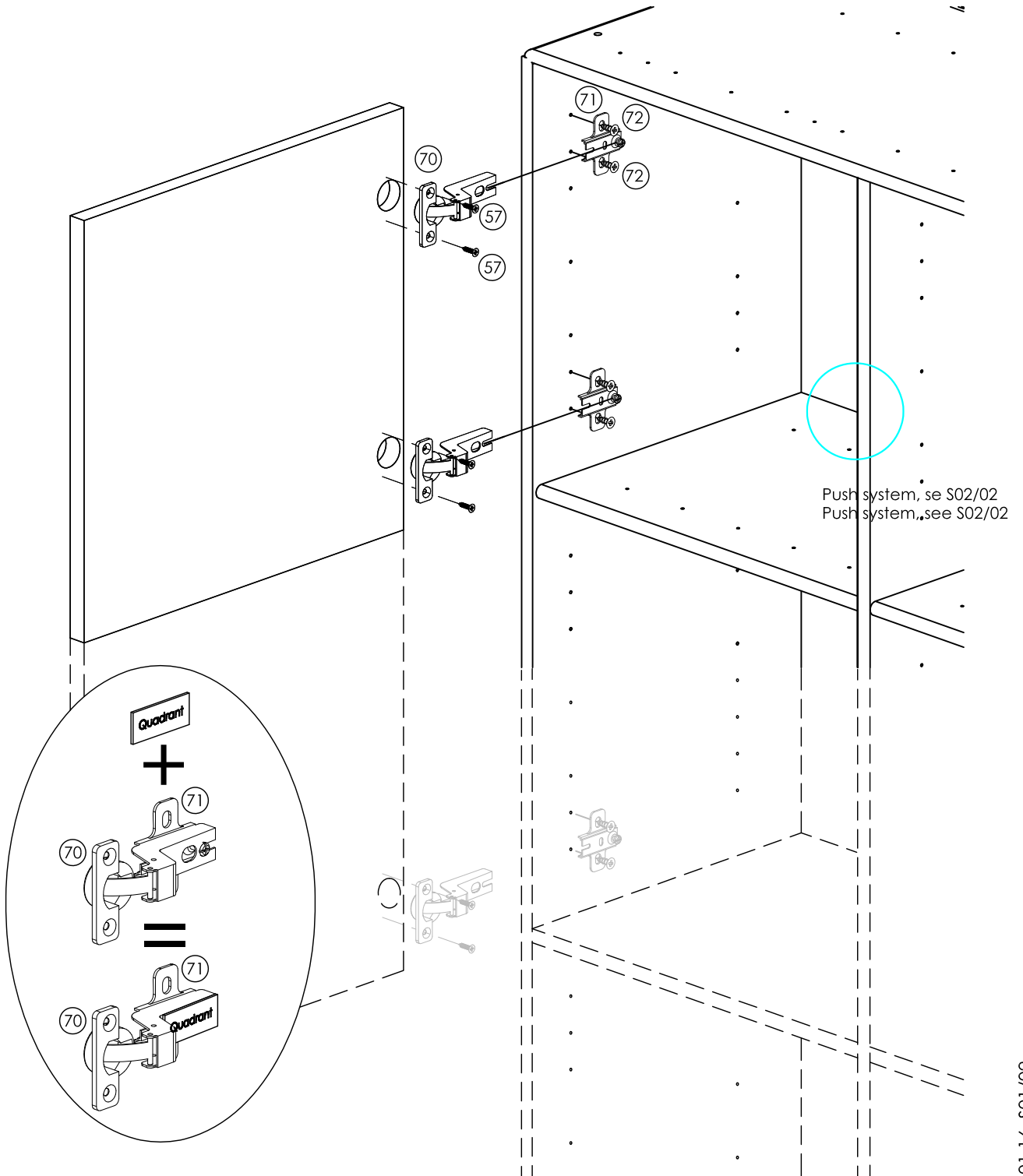


# ABC Quadrant

Trælåge PUSH  
 Wooden door PUSH  
 Holztür PUSH  
 Puerta de madera PUSH

No.  
 51383802  
 51387802  
 Træe PUSH

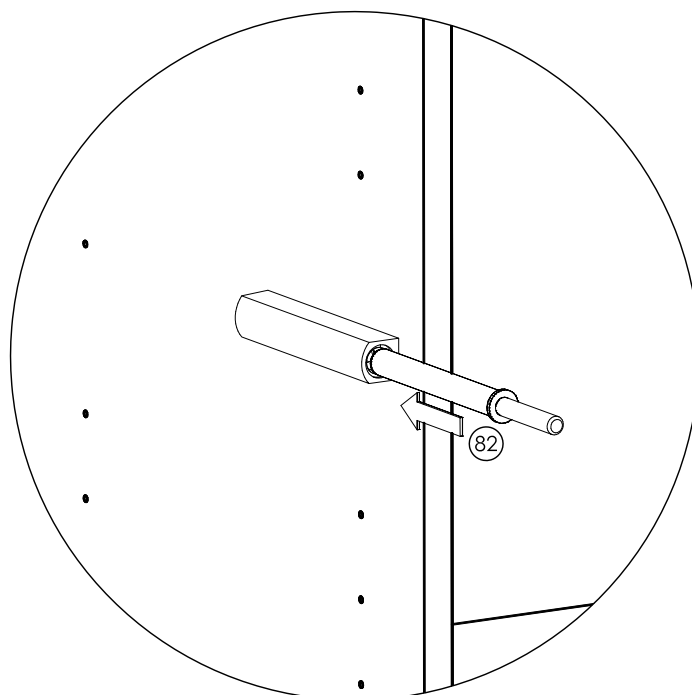
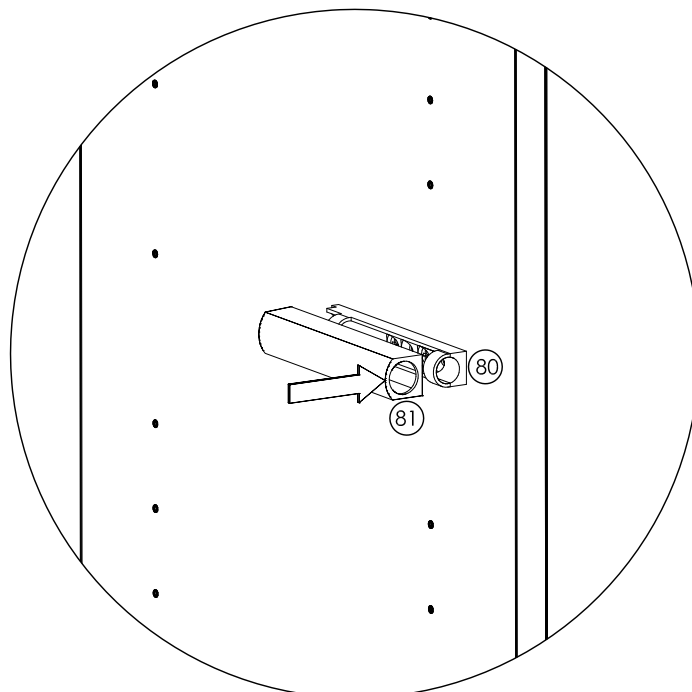
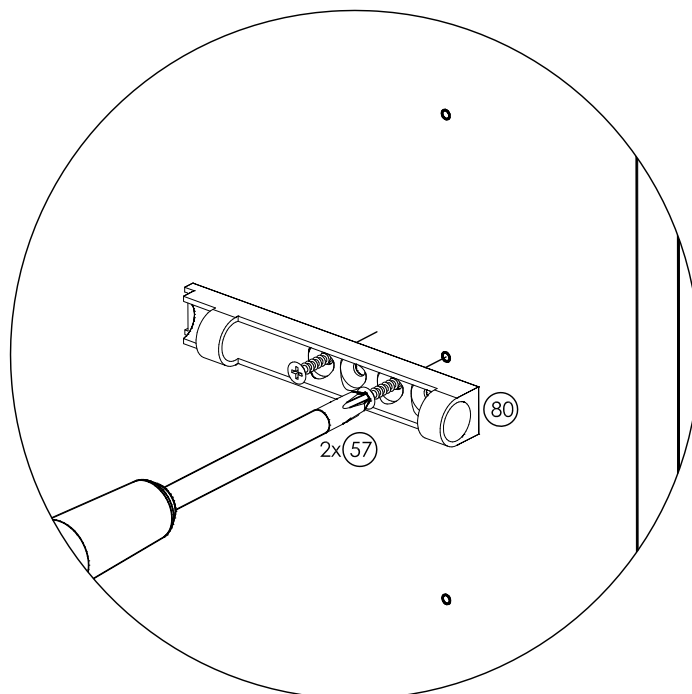
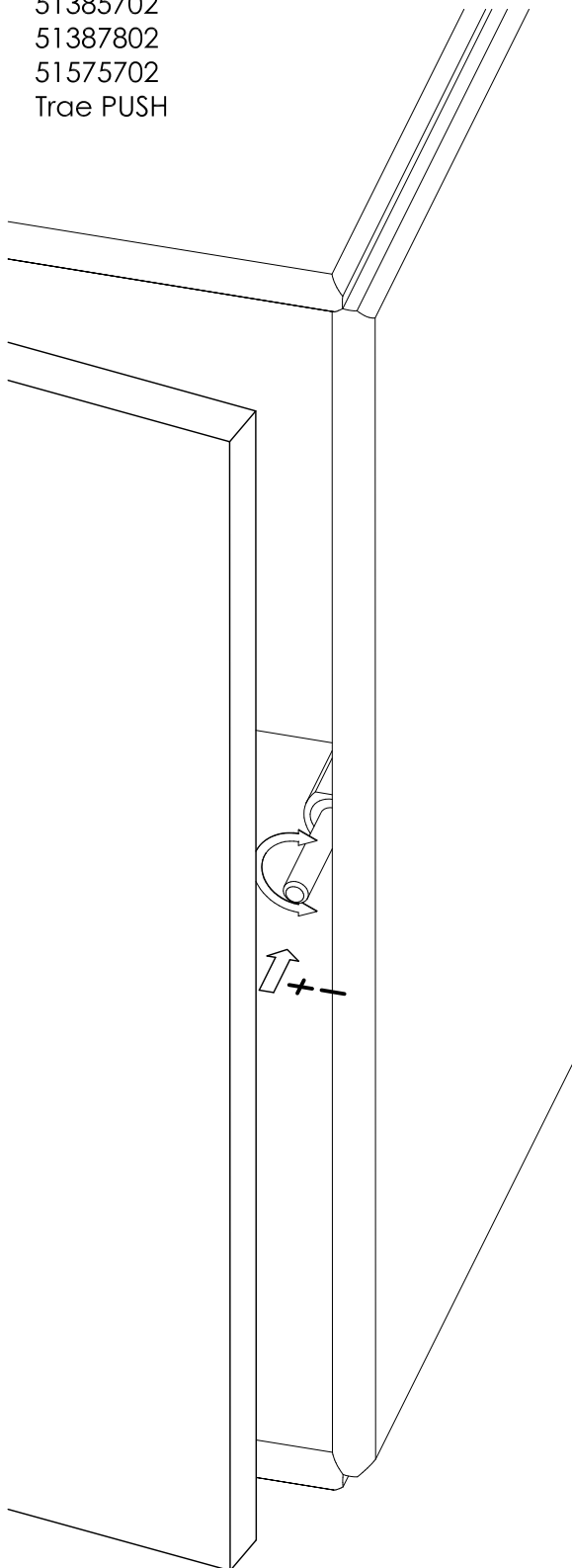
	 80 x1	 81 x1	 82 x1	 57 x6
 70 x2	 71 x2	 72 x4		



# ABC Quadrant

Trælåge PUSH  
Wooden door PUSH  
Holztür PUSH  
Puerta de madera PUSH

Vejledning  
51383802  
51385702  
51387802  
51575702  
Trae PUSH





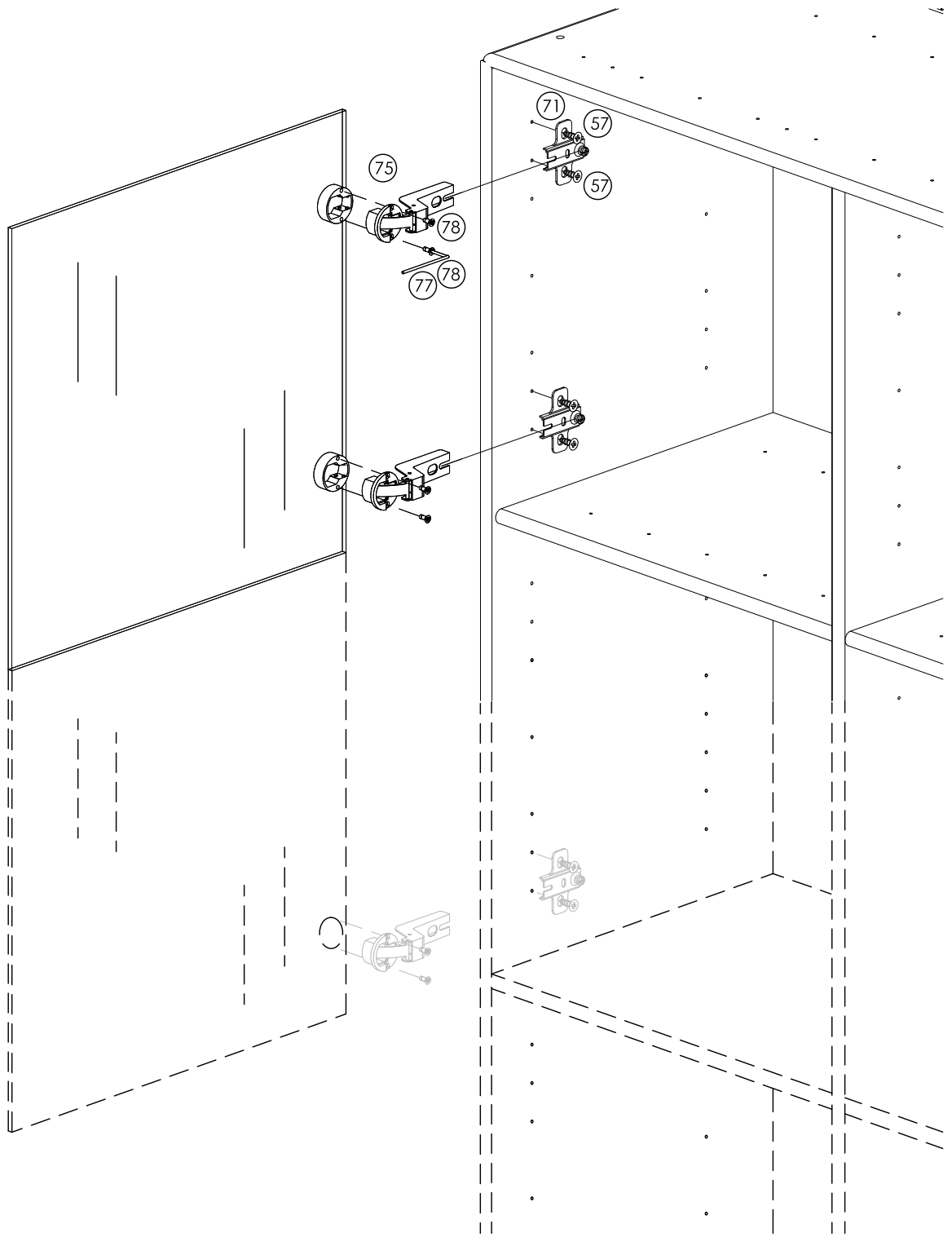
# ABC Quadrant

Glaslåge PUSH  
 Glass door PUSH  
 Glastür PUSH  
 Puerta de cristal PUSH

No.  
 51383802\_90  
 51387802\_90  
 Glass PUSH

	(77)	(80)	(81)	(82)	(57)
	x1	x1	x1	x1	x6

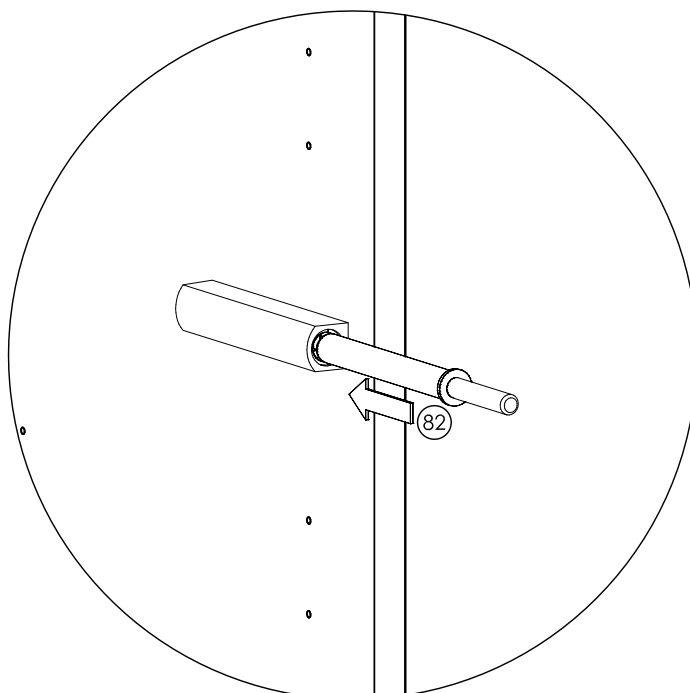
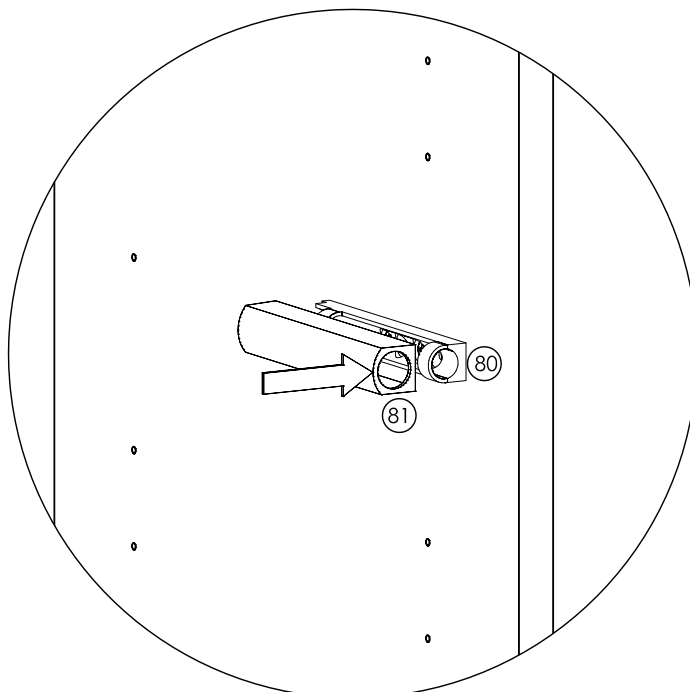
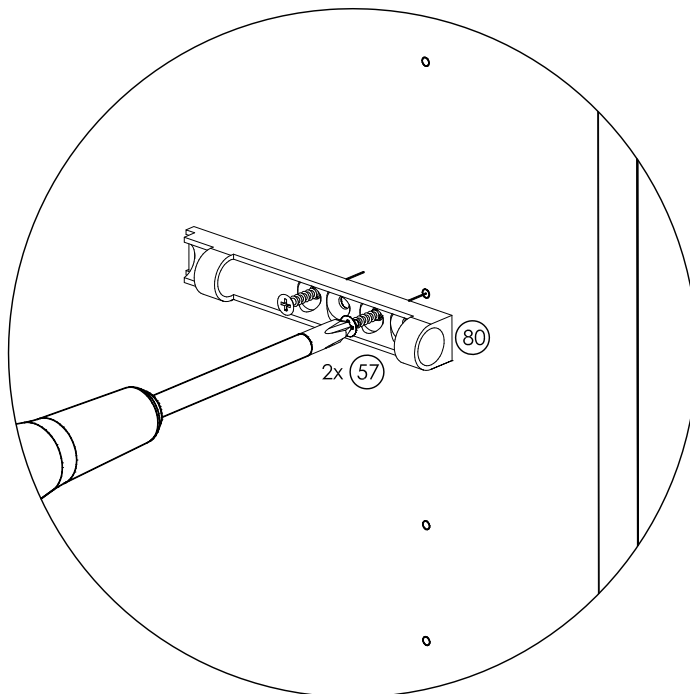
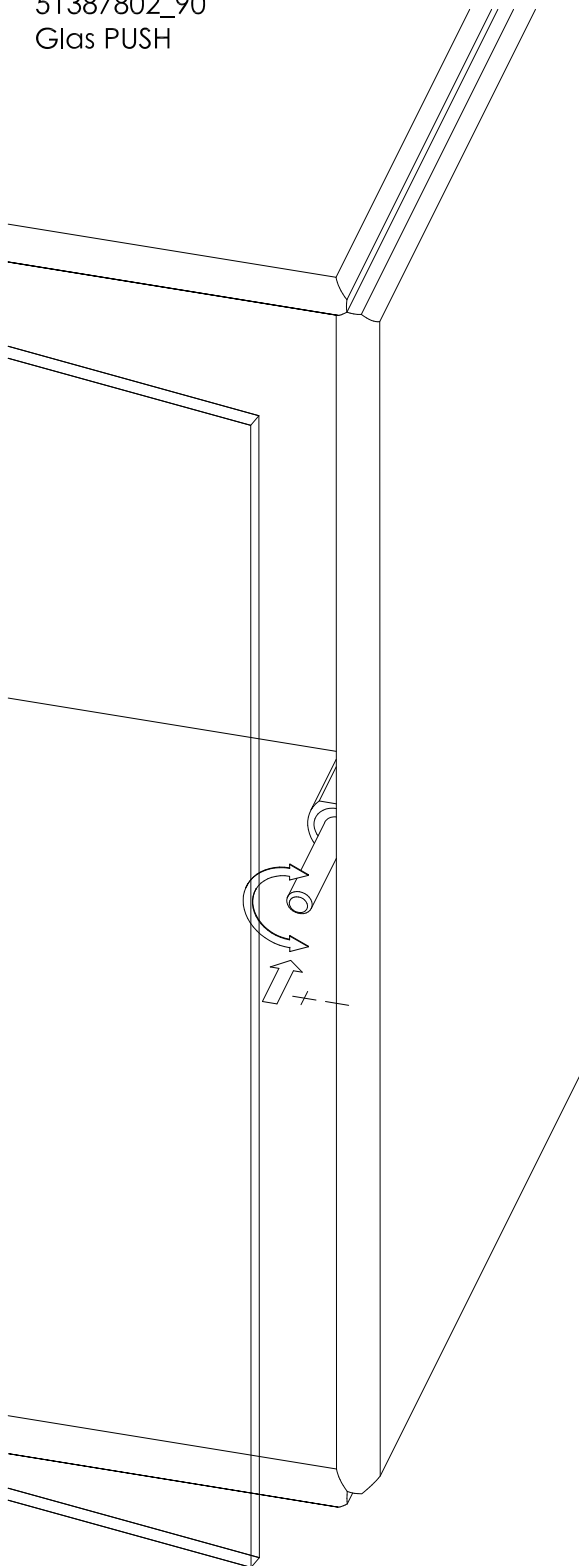
(75)	(71)	(78)
x2	x2	x4



# ABC Quadrant

Glaslåge PUSH  
Glass door PUSH  
Glastür PUSH  
Puerta de cristal PUSH

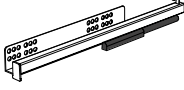
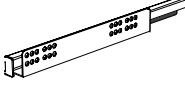

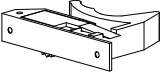
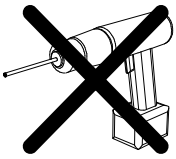


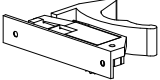
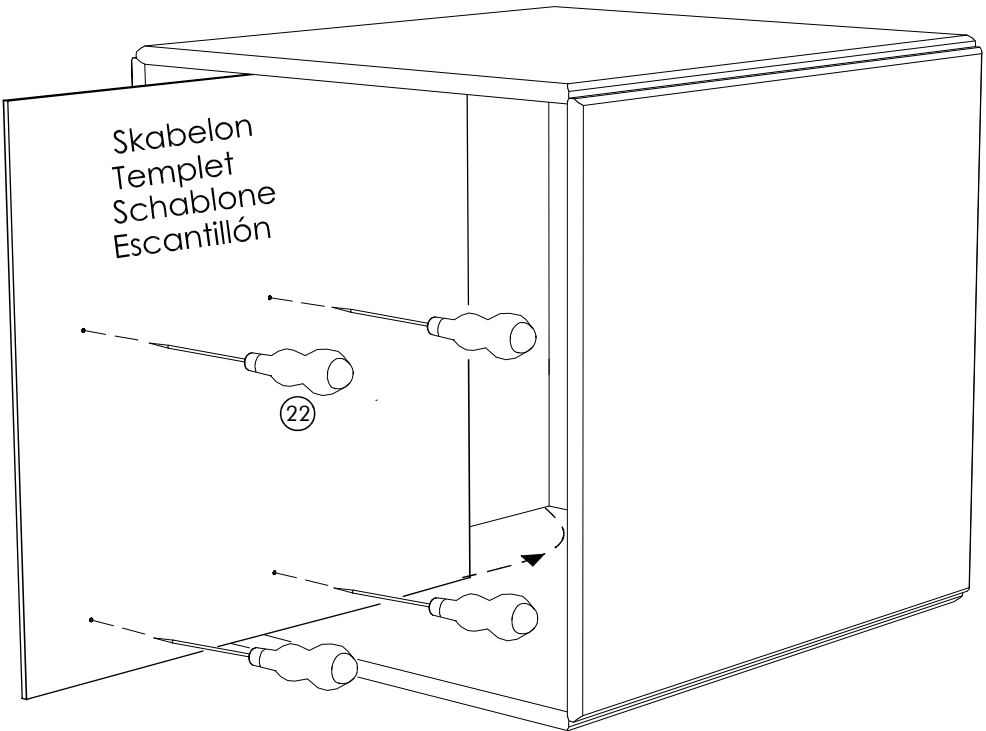
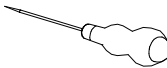
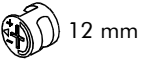

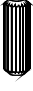
Vejledning  
51383802\_90  
51387802\_90  
Glas PUSH

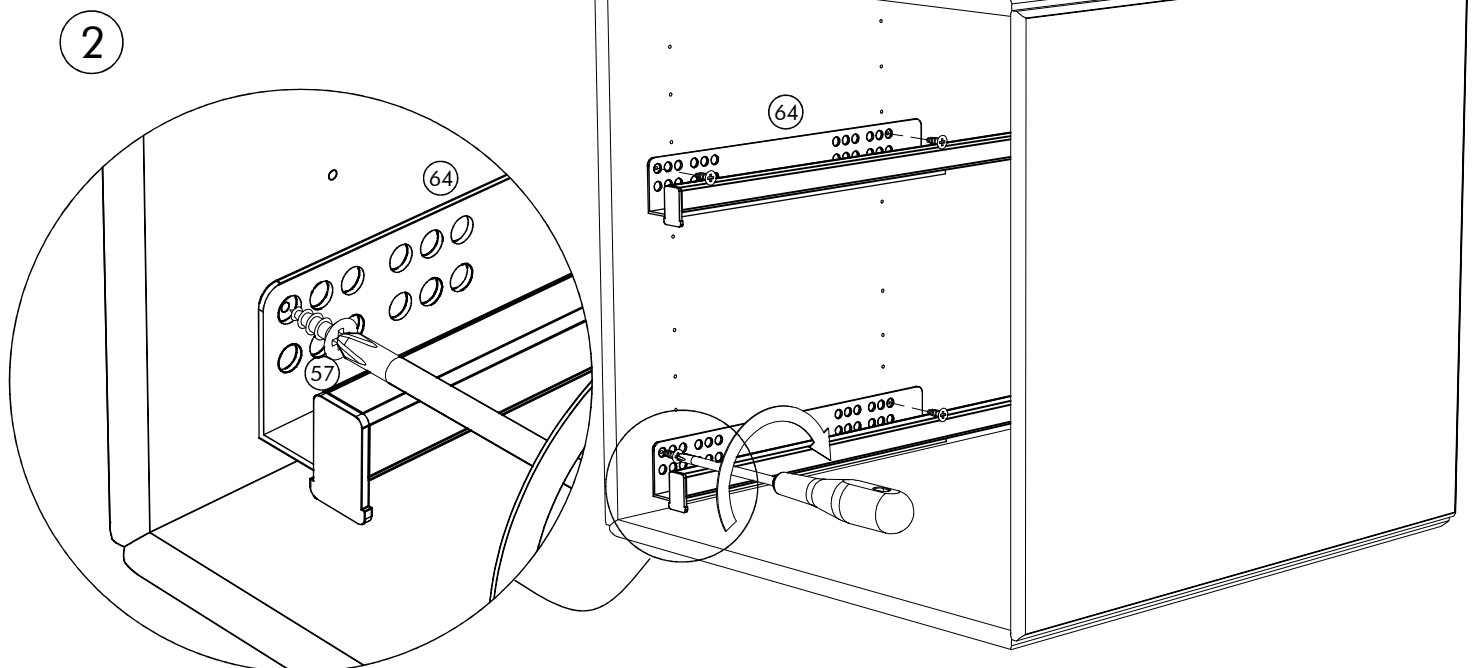


# Quadrant

2 Skuffer 38 cm  
 2 Drawers 38 cm  
 2 Schubladen 38 cm  
 2 Cajones 38 cm

No. 713838  
 408

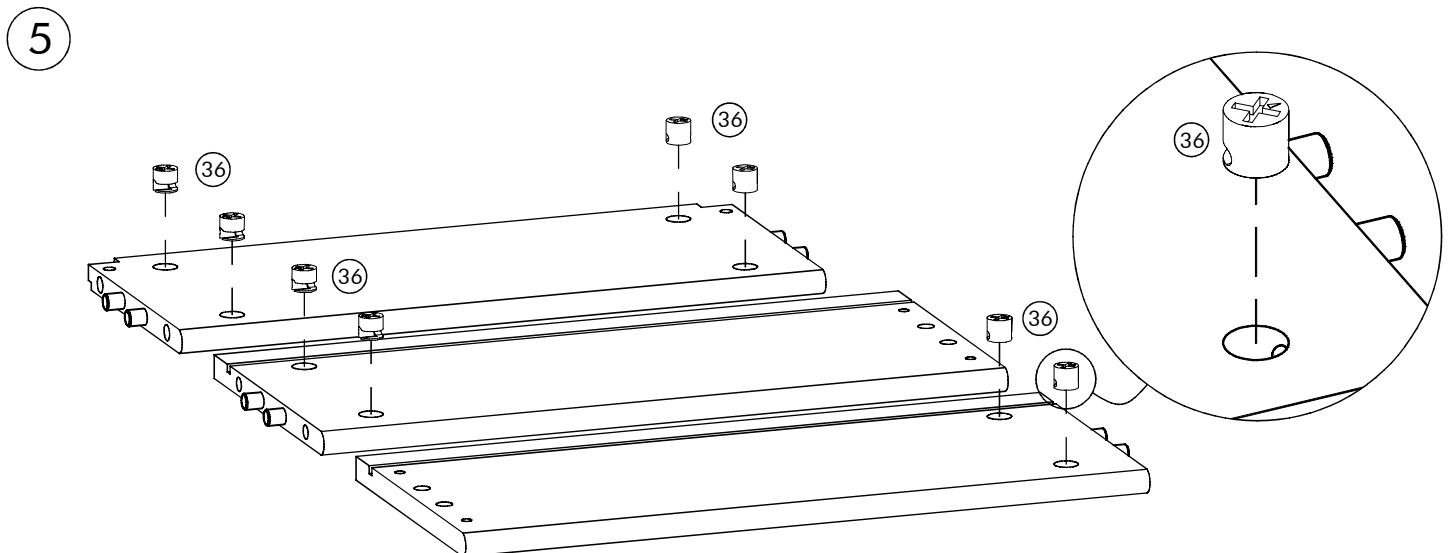
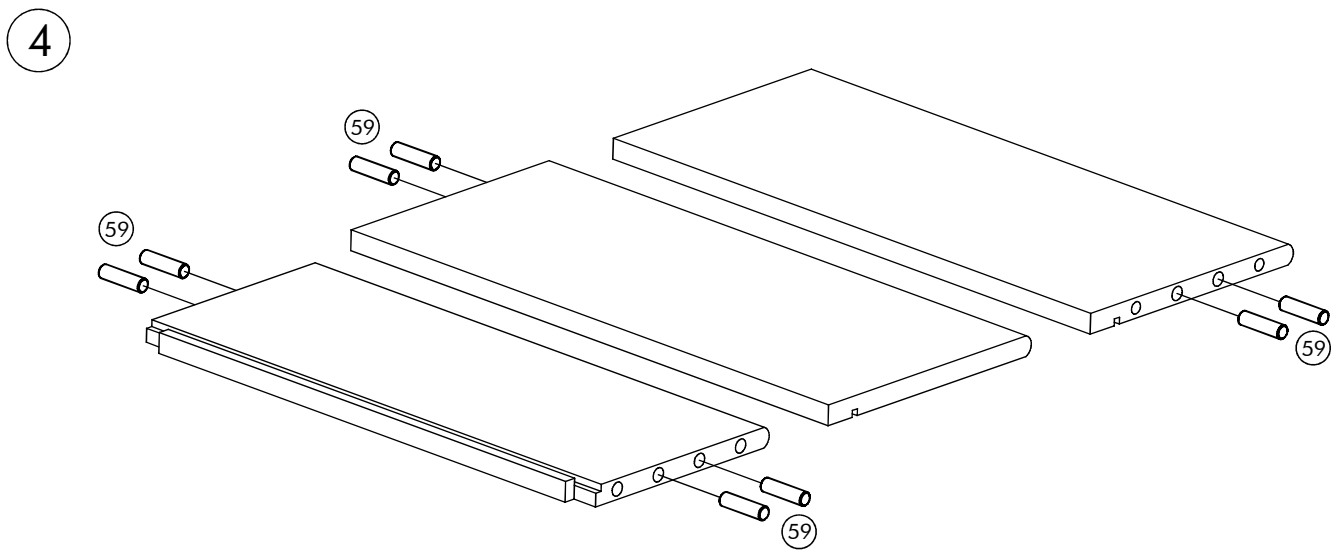
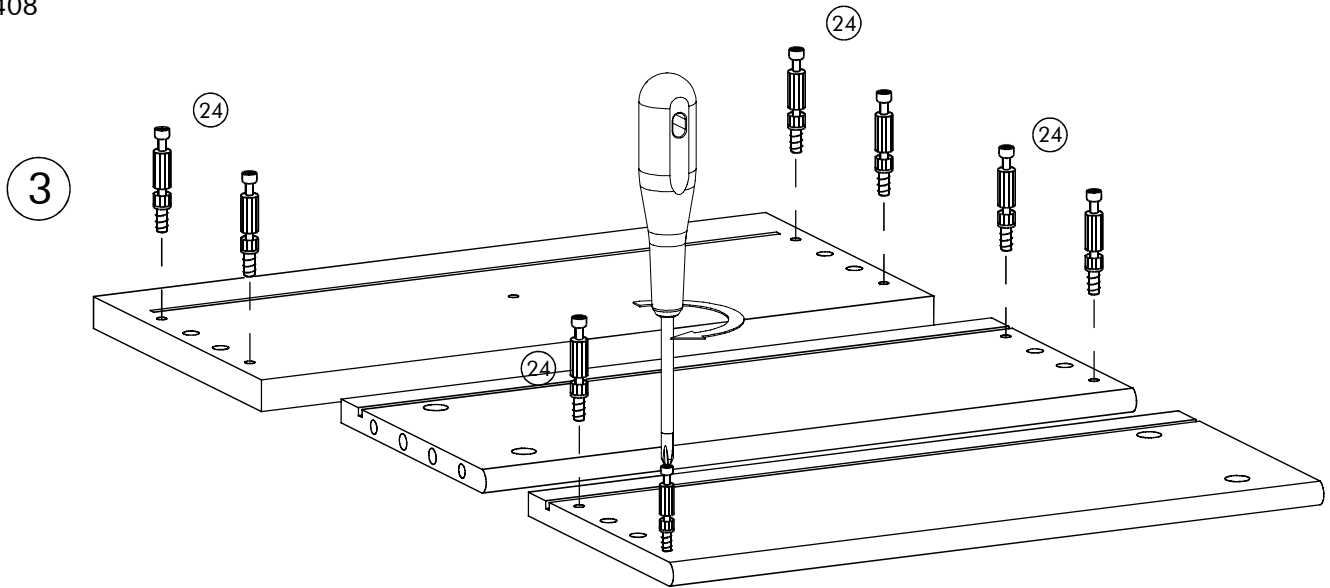
 <p>64</p> <p>x2</p>	 <p>65</p> <p>x2</p>	 <p>57</p> <p>3,5x12</p> <p>x12</p>	 <p>67</p> <p>x2</p>
	 <p>54</p> <p>x2</p>	 <p>55</p> <p>x2</p>	 <p>66</p> <p>x2</p>
<p>1</p>  <p>Skabelon        Templet        Schablone        Escantillón</p> <p>22</p>		 <p>22</p> <p>x1</p>	 <p>36</p> <p>12 mm</p> <p>x16</p>
		 <p>24</p> <p>x16</p>	
		 <p>59</p> <p>x16</p>	



# Quadrant

2 Skuffer 38 cm  
2 Drawers 38 cm  
2 Schubladen 38 cm  
2 Cajones 38 cm

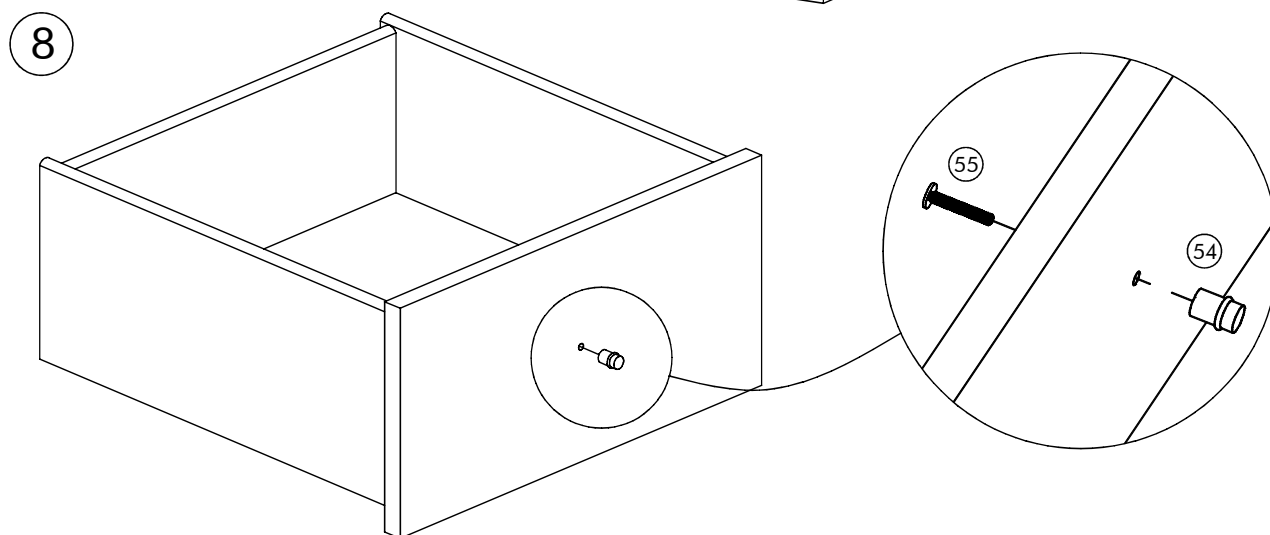
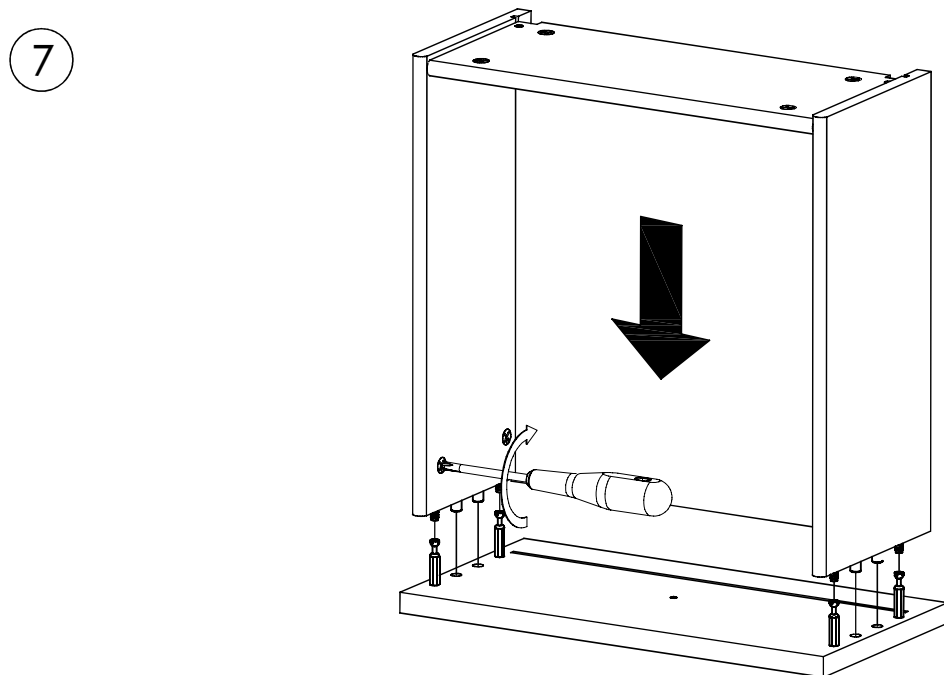
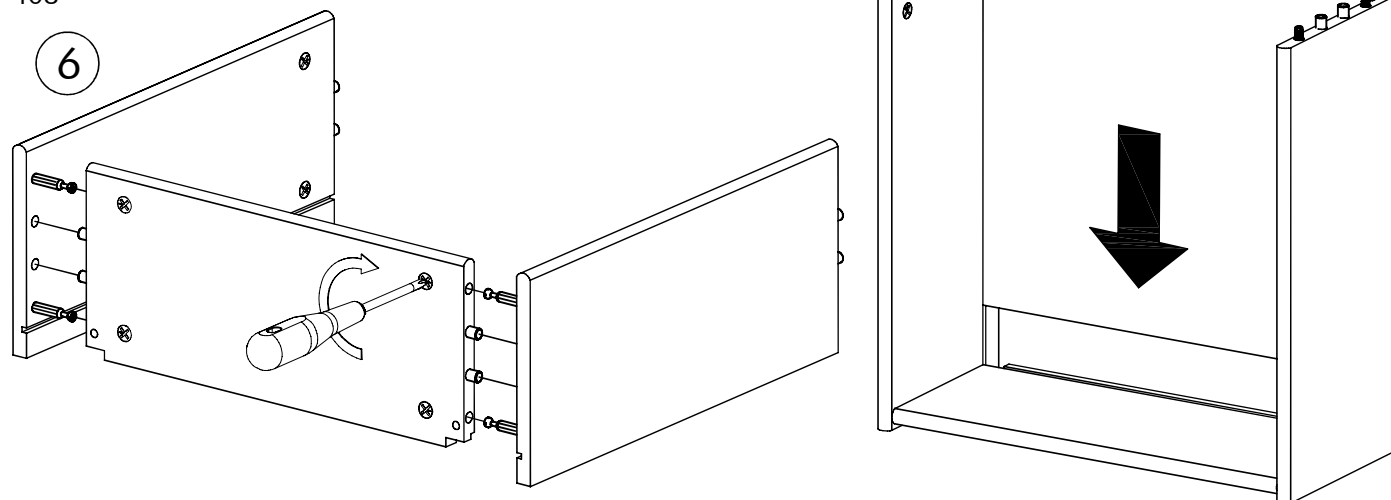
No. 713838  
408



# Quadrant

- 2 Skuffer 38 cm
- 2 Drawers 38 cm
- 2 Schubladen 38 cm
- 2 Cajones 38 cm

No. 713838  
408

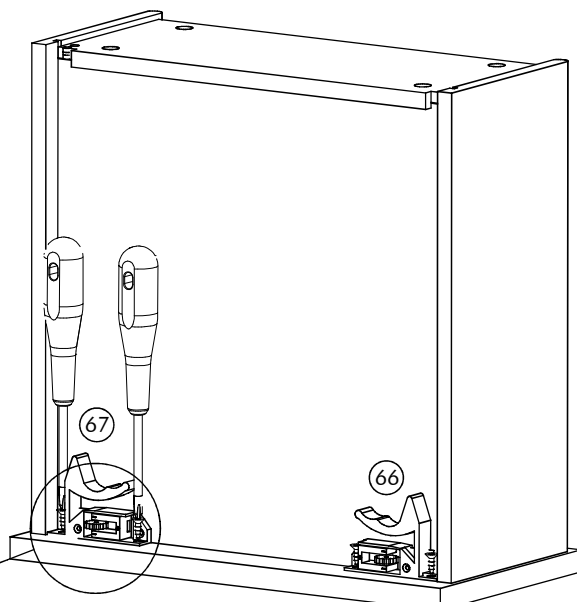
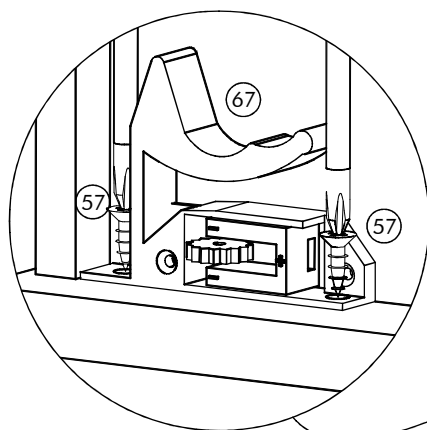


# Quadrant

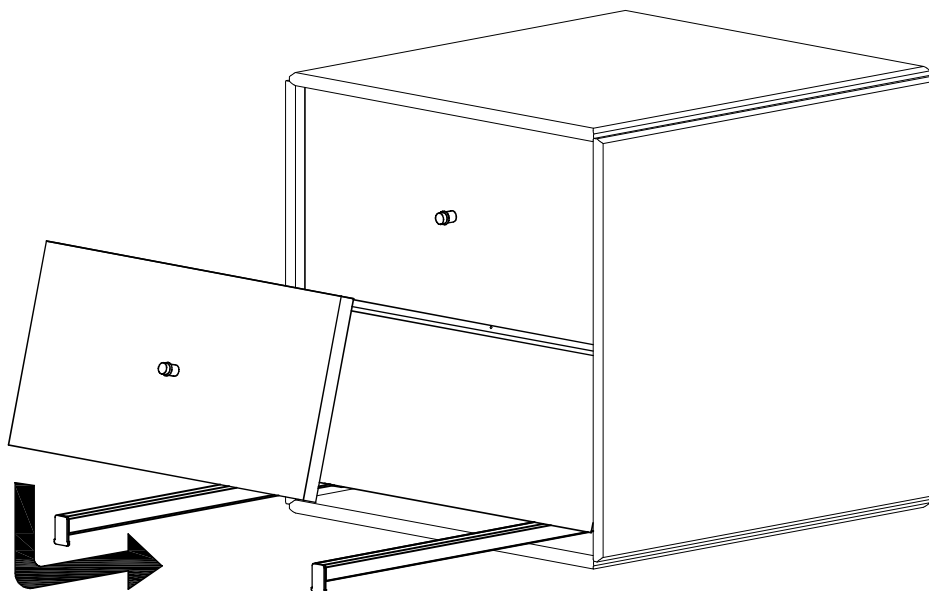
- 2 Skuffer 38 cm
- 2 Drawers 38 cm
- 2 Schubladen 38 cm
- 2 Cajones 38 cm

No. 713838  
408

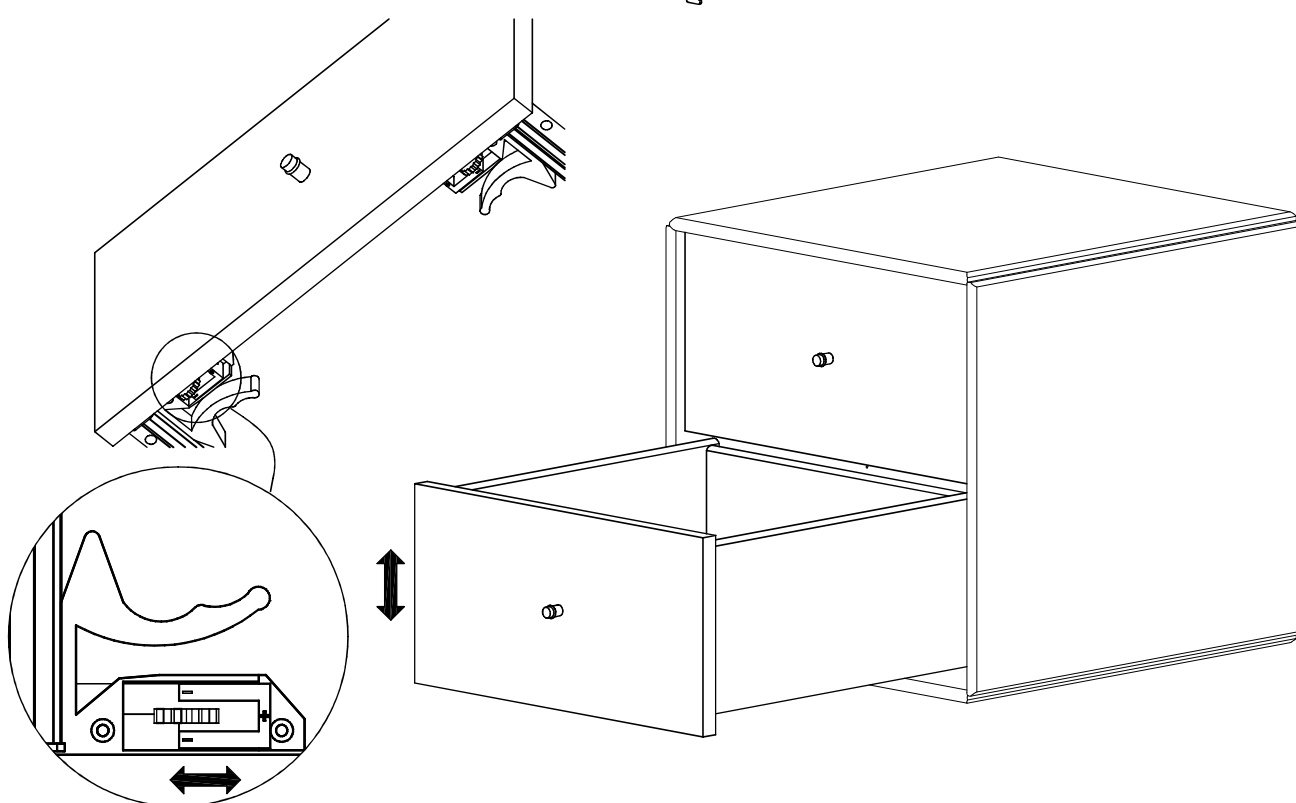
9



10



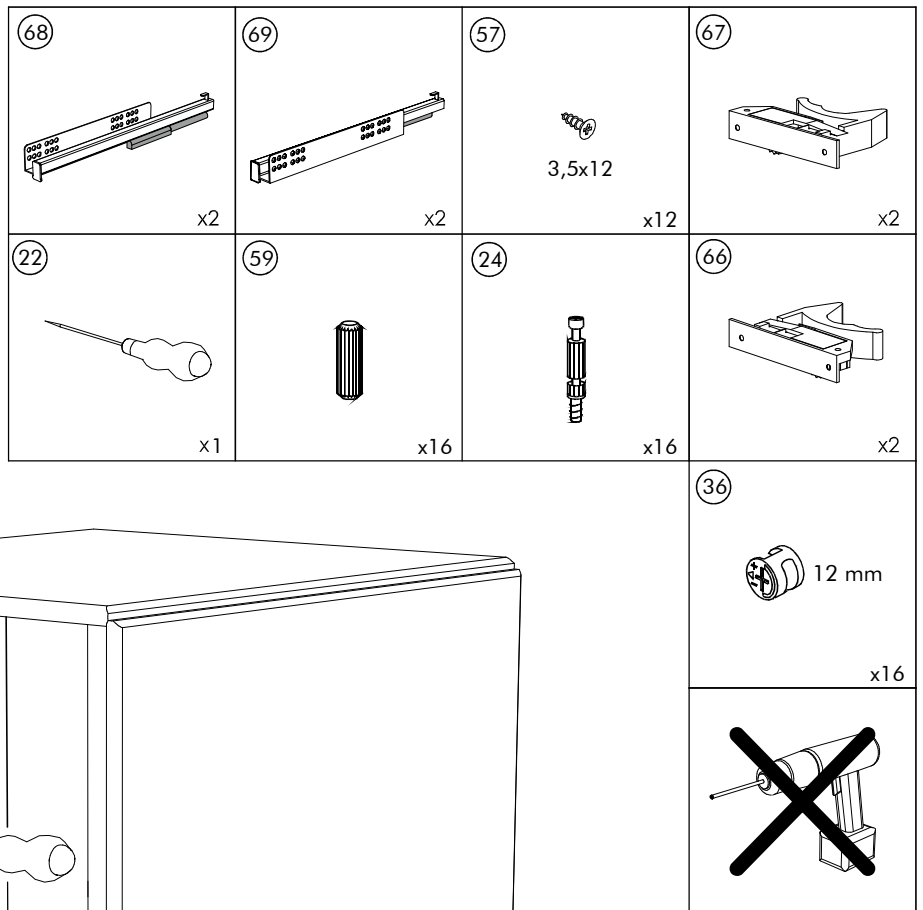
11



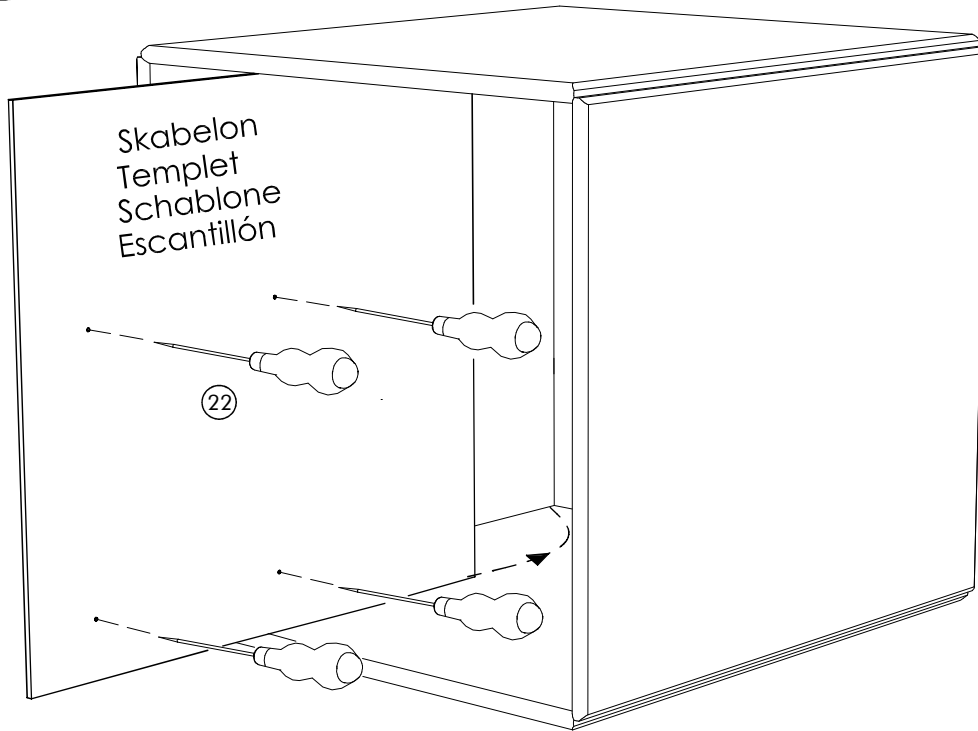
# Quadrant

2 Skuffer PUSH  
 2 Drawers PUSH  
 2 Schubladen PUSH  
 2 Cajones PUSH

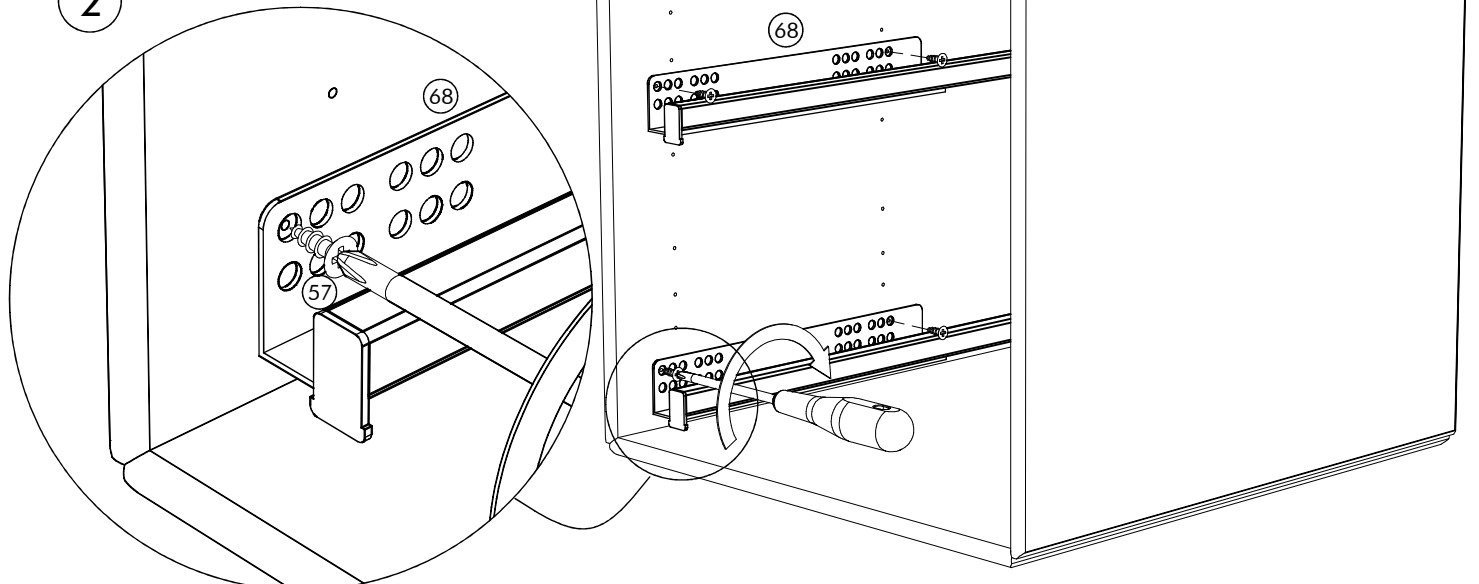
No. 783838 PUSH



1



2

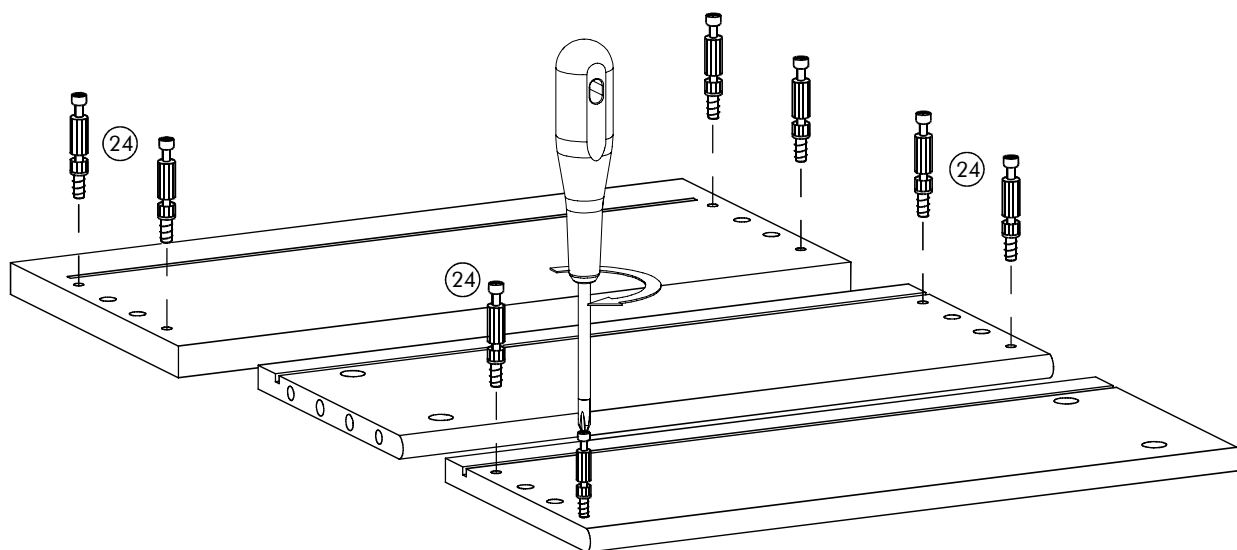


# Quadrant

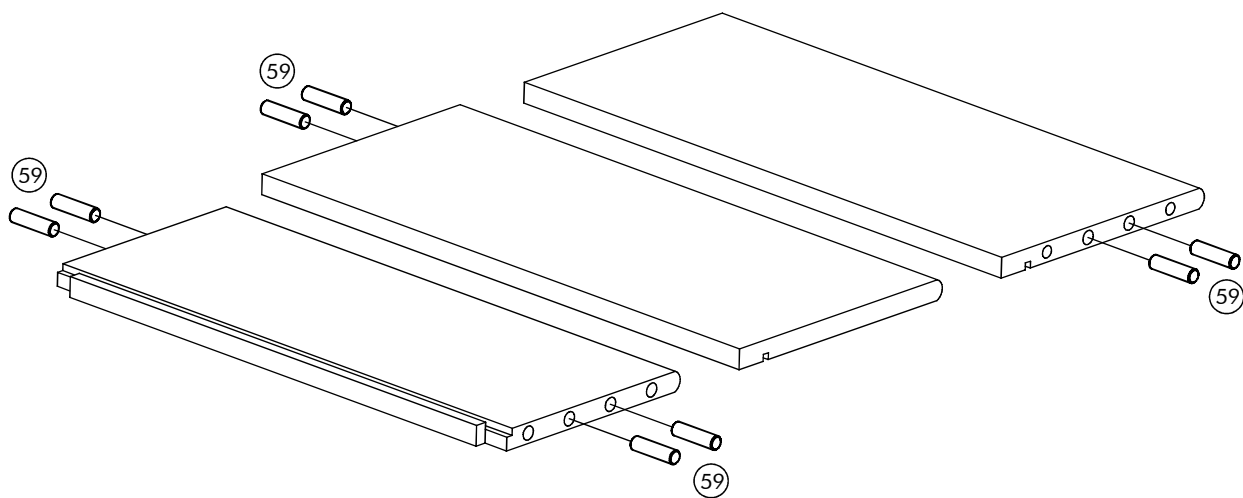
2 Skuffer PUSH  
2 Drawers PUSH  
2 Schubladen PUSH  
2 Cajones PUSH

No. 783838 PUSH

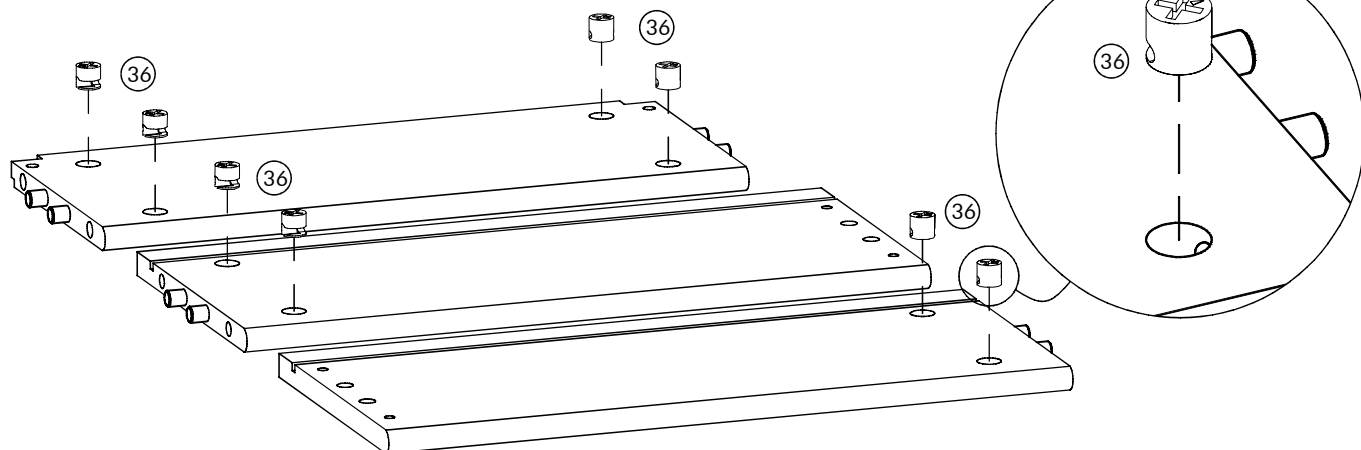
3



4



5



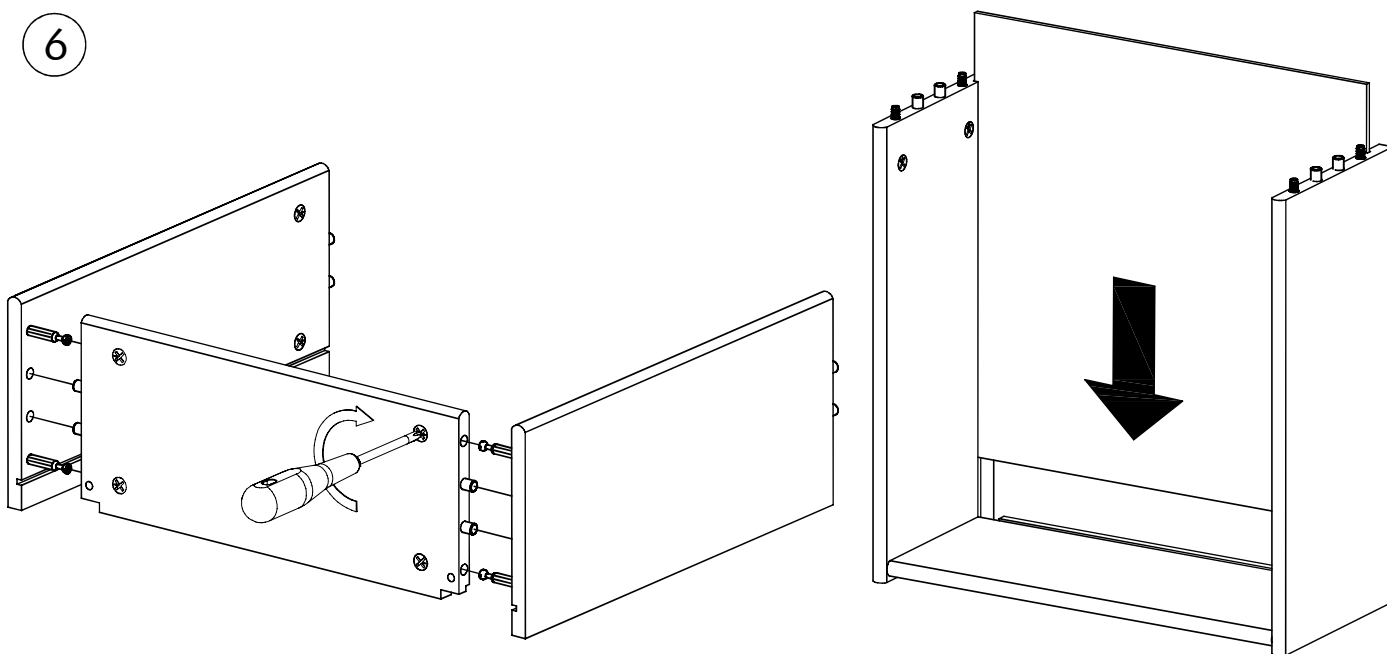


# Quadrant

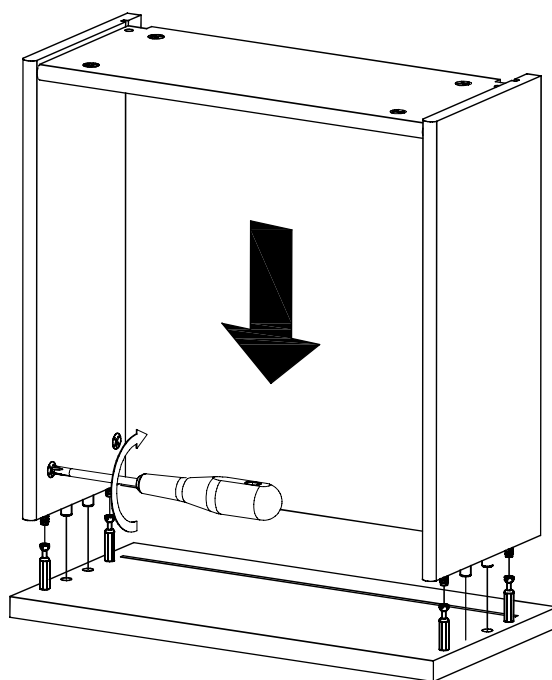
2 Skuffer PUSH  
2 Drawers PUSH  
2 Schubladen PUSH  
2 Cajones PUSH

No. 783838 PUSH

6



7

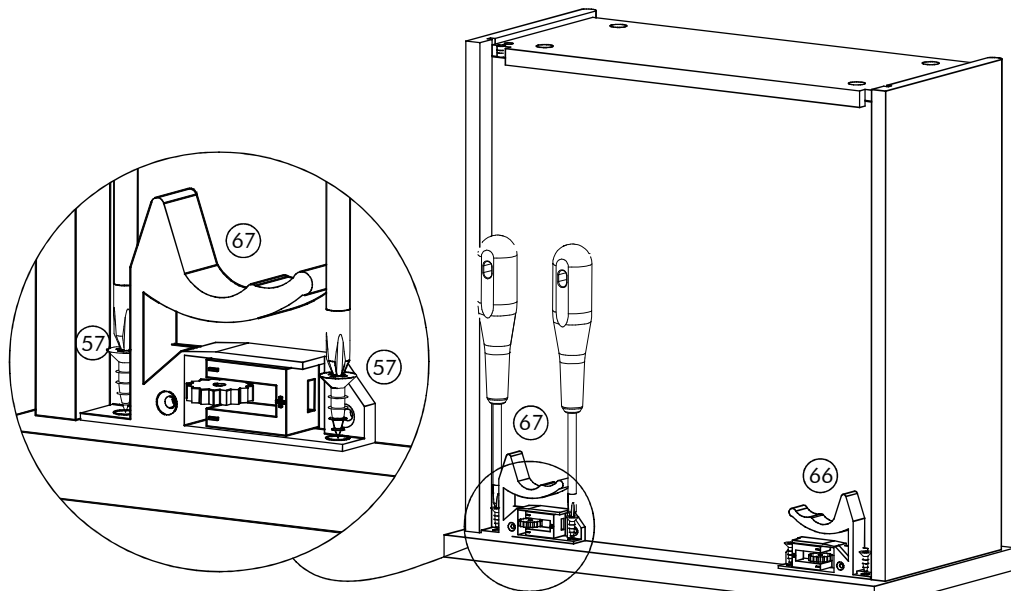


# Quadrant

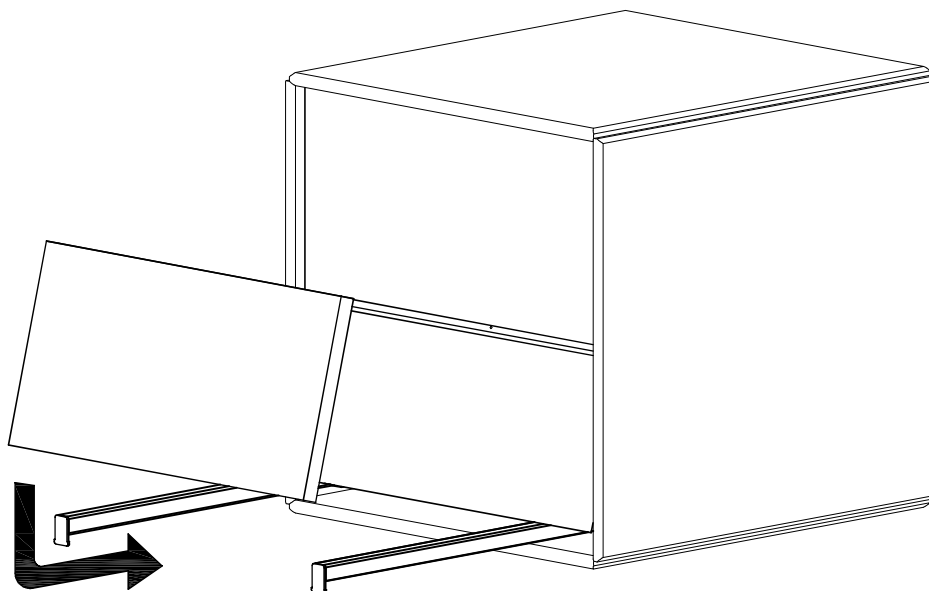
2 Skuffer PUSH  
2 Drawers PUSH  
2 Schubladen PUSH  
2 Cajones PUSH

No. 783838 PUSH

8



9



10

