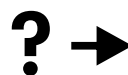


Tillykke med dit nye Quadrant system,
her vil vi guide dig gennem opbygningen af din reol.

Thank you for choosing the Quadrant System.
Please follow this assembly guide for a smooth and secure assembly.

Wir bedanken uns das Sie System Quadrant Gewählt haben.
Für einfache Montage, Bitte diese Montage Anleitung folgen.

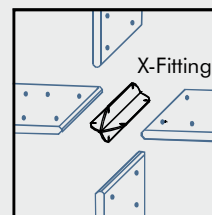
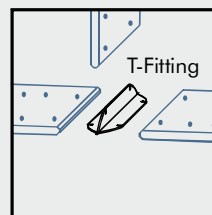
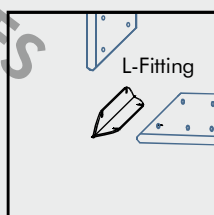
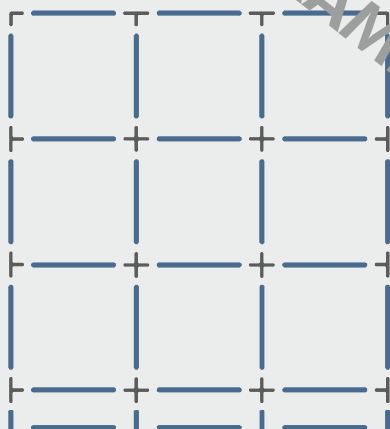


TEL.: + 45 96 64 20 00

EXAMPLES

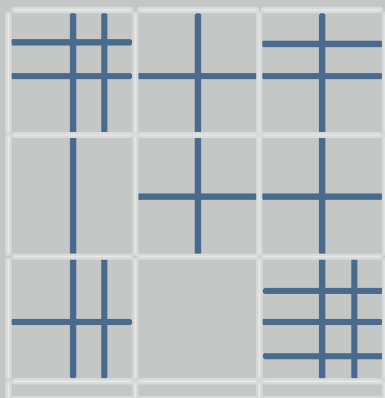
A

Side 2
Side 2
Seite 2



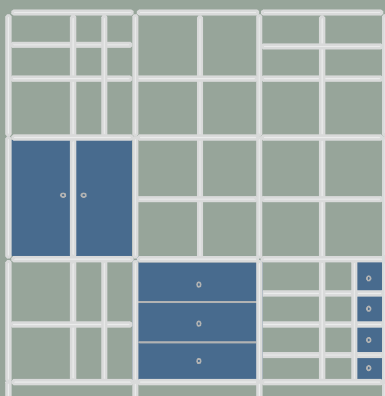
B

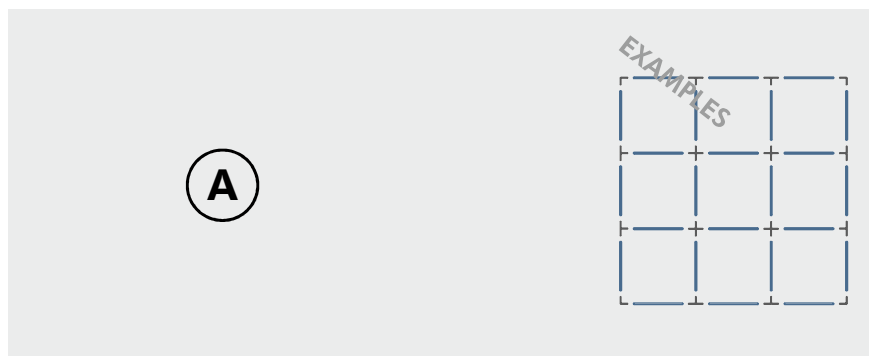
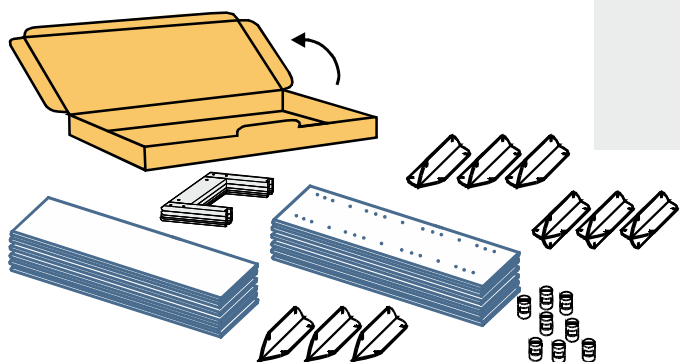
Side 6
Side 6
Seite 6



C

Side 6
Side 6
Seite 6

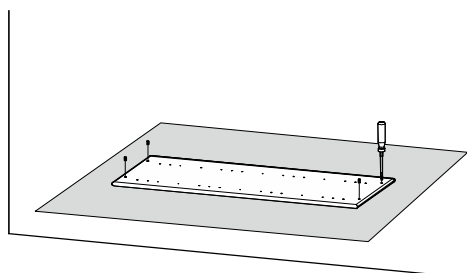




- 1** Pak kasserne med bunde, sider og bagbeklædninger op.
Sortere efter emner.

Unpack all boxes containing side panels, base panels and backpanels.
Sort by type.

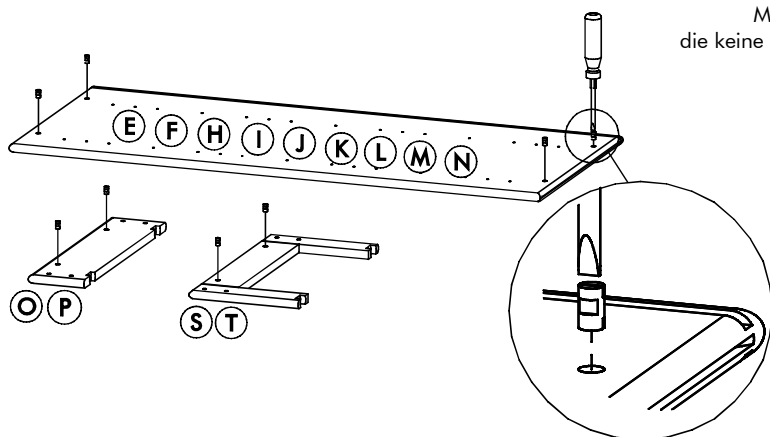
Bitte alle Paketen mit Seiten und Rückwände Auspacken.
Seiten nach Typen einteilen.



- 2** Monter alle låseskruerne i siderne på et hårdt underlag, der ikke ridser
- anvend et lag foam fra indpakningen mellem underlag og elementer.

Mount all lock screws in the sides on a hard foundation which does not scratch.
Use some of the foam as protection on the foundation.

Montieren Sie alle Schliessrauben in die Seiten auf einer festen Unterlage,
die keine Schrammen machen - bitte verwenden Sie den Filz aus den Verpackungen
als Unterlage zwischen die Elementen und die Unterlage.



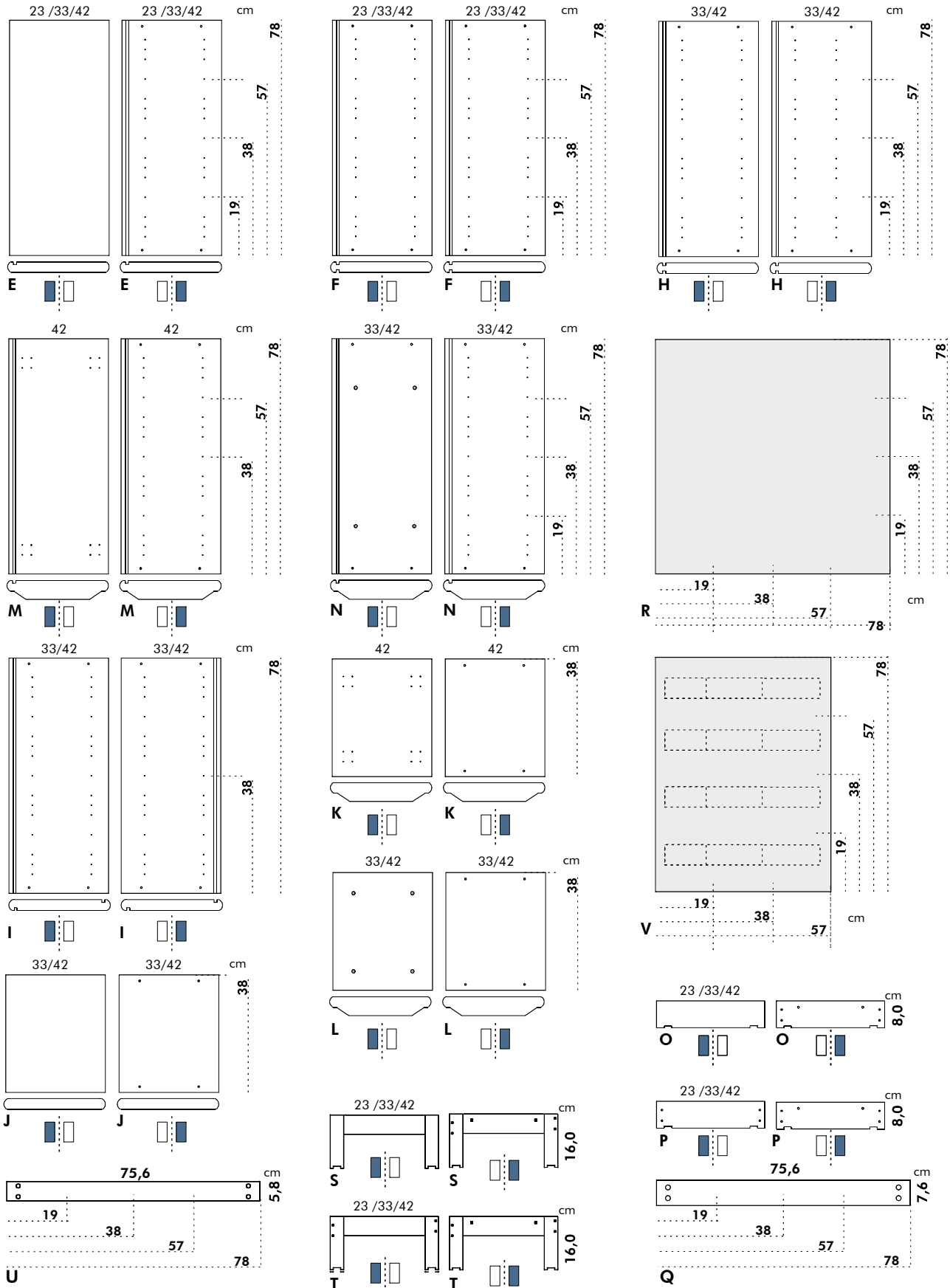
Vigtigt at låseskruerne vender rigtigt

Important lock screws must be in correct position

Wichtig das alle Schliessrauben richtig eingesetzt werden

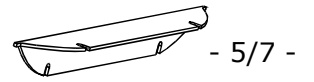


Side typer
Page types
Seitentypen

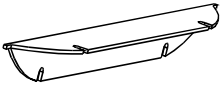


QUADRANT

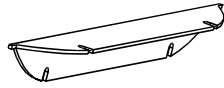
GENERAL



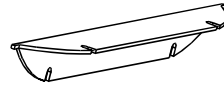
Beslags typer
Fittings types Beschlag-
Typen



1 L - 23 cm



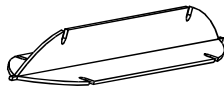
2 L - 33 cm



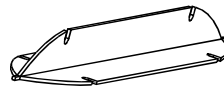
3 L - 42 cm



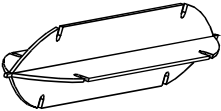
4 T - 23 cm



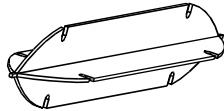
5 T - 33 cm



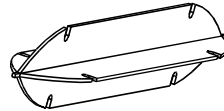
6 T - 42 cm



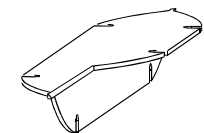
7 X - 23 cm



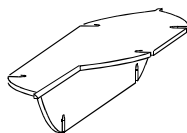
8 X - 33 cm



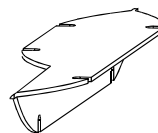
9 X - 42 cm



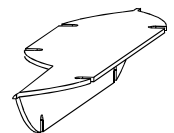
10 T - 23/33 cm



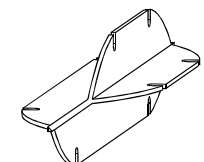
11 T - 33/42 cm



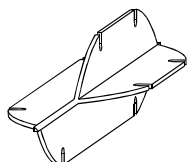
12 T - 23/33 cm



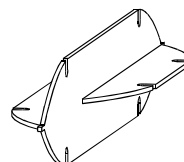
13 T - 33/42 cm



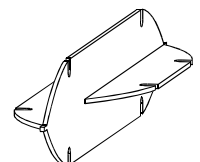
14 X - 23/33 cm



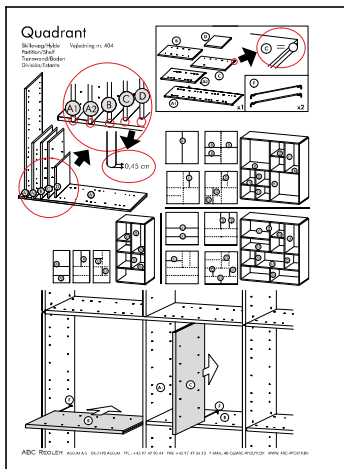
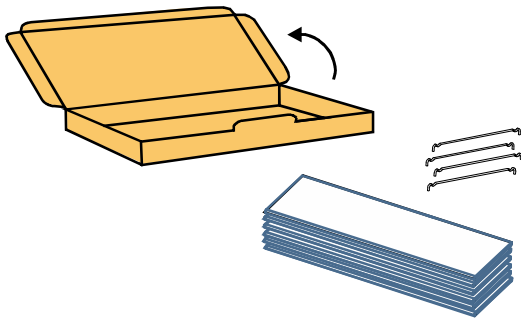
15 X - 33/42 cm



16 X - 23/33 cm



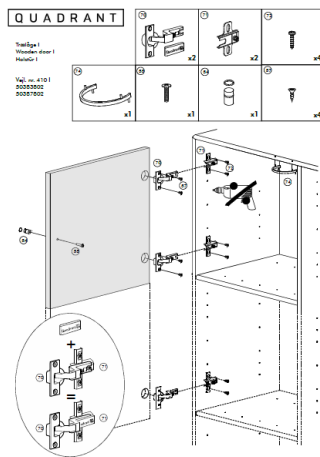
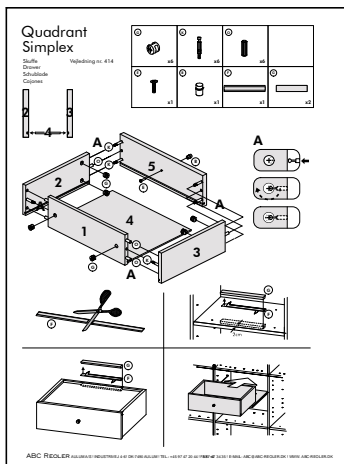
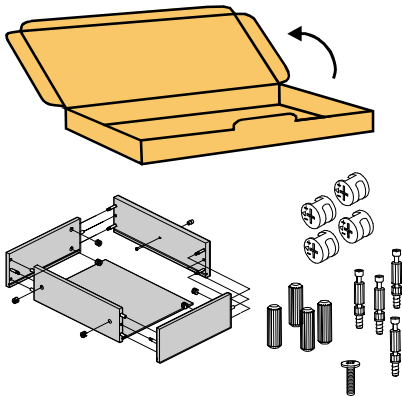
17 X - 33/42 cm



Pak kasserne med skillevægge og hylder op.
Sortere efter emner og følg de vedlagte samvejledninger.

Unpack all boxes containing Partitions and Shelves.
Sort by type and follow the assembly instructions included.

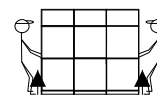
Bitte alle Paketen mit Böden und Trennwände auspacken.
Nach Typen einteilen und Montage Anleitungen folgen.



Pak kasserne med indbygningselementer op.
Sortere efter emner og følg de vedlagte samvejledninger.

Unpack all boxes containing drawers and doors etc.
Sort by type and follow the assembly instructions included.

Bitte alle Paketen mit Türen und Schubkästen usw. auspacken.
Nach Typen einteilen und Montage Anleitungen folgen.



Flytning af ABC Quadrant

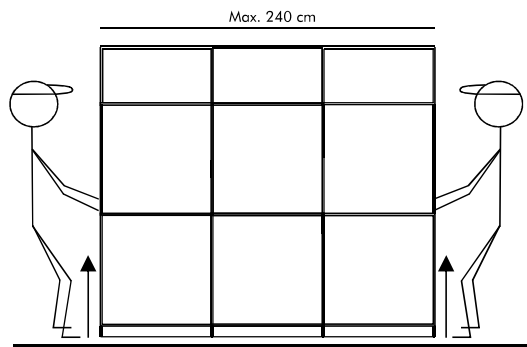
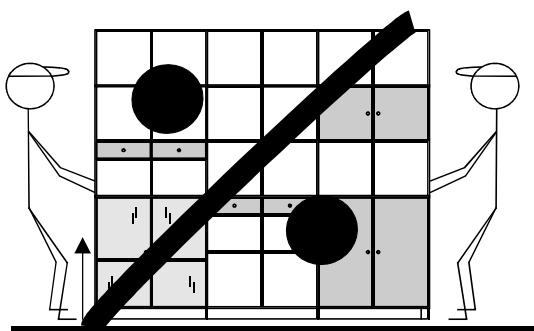
ABC Quadrant kan flyttes samlet. Kontroller at alle låsestifter er låste og afmonter diverse låger, skuffer, hylder og skillevægge. Løft altid fra bunden. Reolen må max. være 240 cm lang ved flytning.

Moving of the ABC Quadrant Wall System

The ABC Quadrant Wall System can be moved when assembled. Please check that all lock pins are locked, and dismount various doors, drawers, shelves, and partition walls. Please always lift from the bottom. The length of the ABC Quadrant Wall System must be max. 240cm when removed.

Bewegen des ABC Quadrant

Kann montiert bewegt werden. Kontrollieren Sie, ob alle Sicherungsschrauben befestigt sind, und montieren Sie diverse Türen, Schubladen, Böden und Trennwände. Das Regal darf max 240 cm breit sein.



Belastning

For at garantien gør sig gældende skal visse forhold være varetaget. Alle låsestifter skal være låste. Dette er yderst vigtigt idet låsestiften udgør samlingen. Sider, skillevægge og tilbehør skal monteres efter monteringsvejledningerne.

Quadrant til gulv må ikke belastes med mere end 75 kg. pr. modul - inkl. tilbehør. En hylde må ikke belastes med mere end 10 kg.

Load

To maintain the guarantee, certain conditions must be observed. All lock pins must be locked. This is extremely important as the lock pin constitutes the assembly. Sides, partition walls, and accessories must be mounted according to the assembly instructions.

Quadrant for the floor must not be loaded with more than 75 kg. per module including accessories. A shelf must not be loaded with more than 10 kg.

Belastung

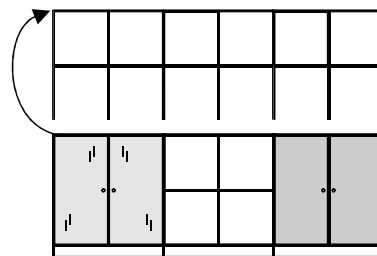
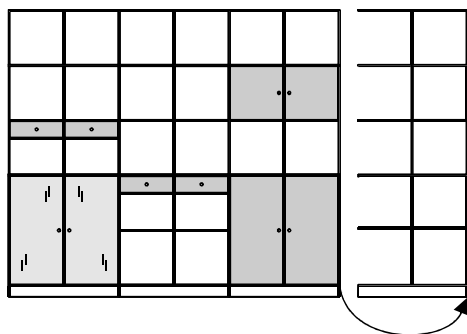
Um die Garantie zu gewährleisten, müssen folgende Punkte beachtet werden. Alle Sicherungsschrauben müssen geschlossen sein. Dieser Punkt ist äusserst wichtig, da die Sicherungsschrauben die Stabilität ausmachen. Alle Teile müssen lt. Montageanleitung montiert werden.

Quadrant dürfen jeweils nicht mit mehr als 75 kg. je Module einschl. Schubladen, Boden etc. Ein Boden darf nicht mit mehr als 10 kg. belastet werden.

Ved udbygning af ABC-Quadrant skal ydersiderne flyttes

When enlarging the ABC system, move outside panels.

Bei Erweiterung müssen die Aussenseiten versetzt werden.



Ved genbestilling tages der forbehold for ændringer i farvenuancer.

When reordering, we reserve our position on changes in colour shades.

Für Farbgleichheit bei Nachbestellungen kann keine Garantie übernommen werden.

QUADRANT

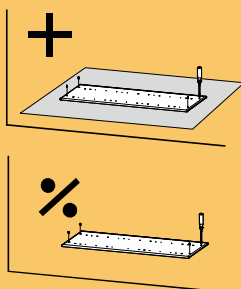
GENERAL



Låsevejledning
Lock direction
Schliesrichtung



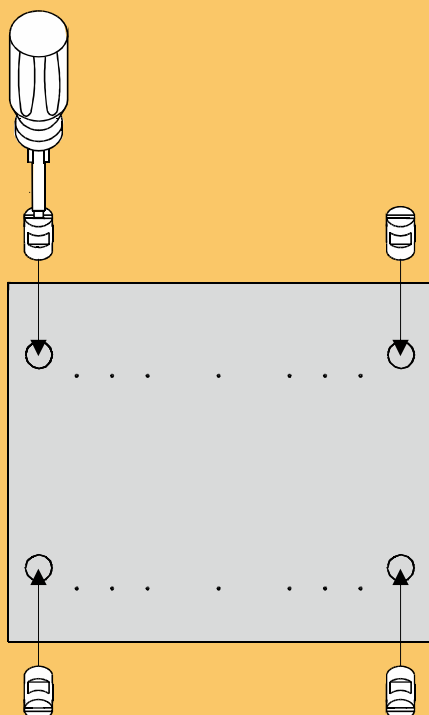
VIGTIGT Monter alle låseskruerne i siderne på et hårdt underlag, der ikke ridser - anvend et lag foam fra indpakningen mellem underlag og elementer.



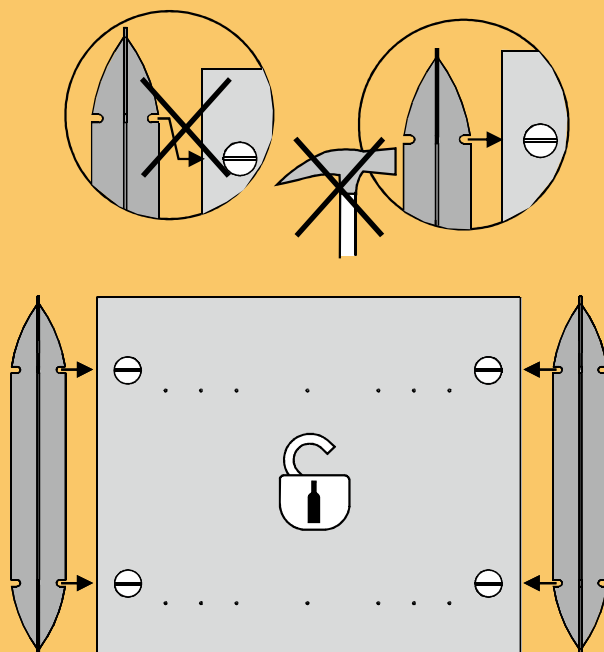
IMPORTANT Mount all lock screws in the sides on a hard foundation which does not scratch. Use some of the foam as protection on the foundation.

WICHTIG Montieren Sie alle Schliessschrauben in die Seiten auf einer festen die keine Schrammen machen - bitte verwenden Sie den Filz aus den Verpackungen als Unterlage zwischen die Elementen und die Unterlage.

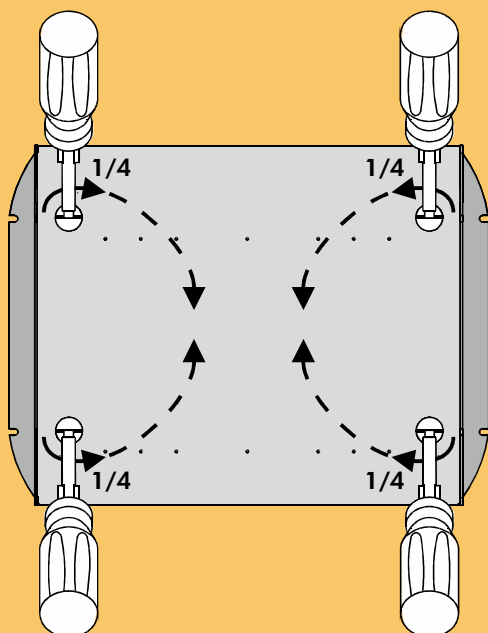
1



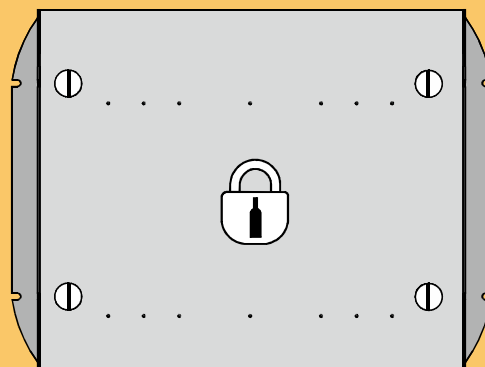
2



3



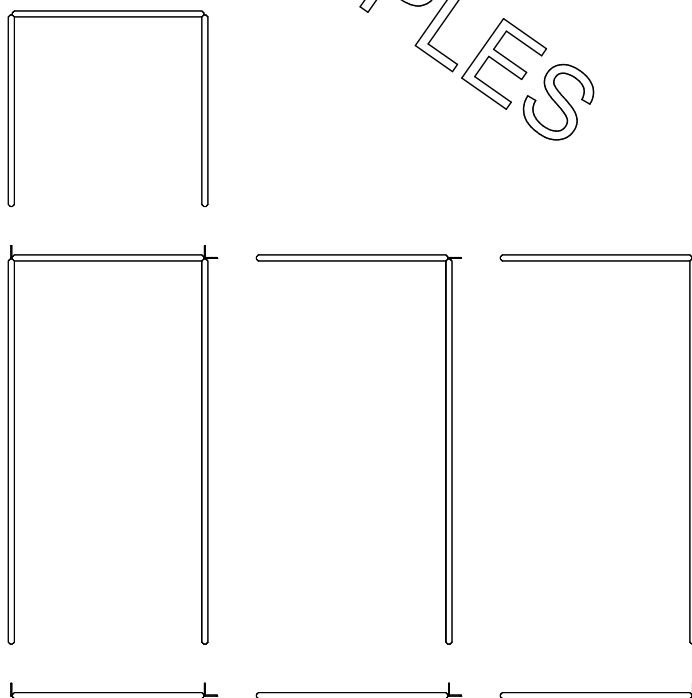
4

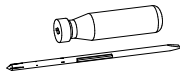




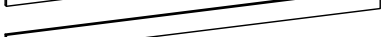
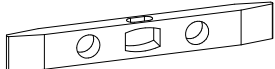



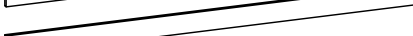
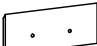
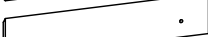
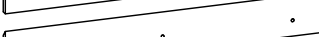



Quadrant Simplex

EXAMPLES

Væghængt
Hanging units
Wandmodule
Módulos para la pared



<p>20</p> 	<p>23</p> 	<p>44</p> <p>68 mm </p> <p>260 mm </p> <p>452 mm </p> <p>644 mm </p>
<p>21</p> 	<p>45</p> <p>129 mm </p> <p>321 mm </p> <p>512 mm </p> <p>705 mm </p>	
<p>42</p> <p>158 mm </p> <p>350 mm </p> <p>542 mm </p>	<p>40</p> <p>1160 mm </p>	

1

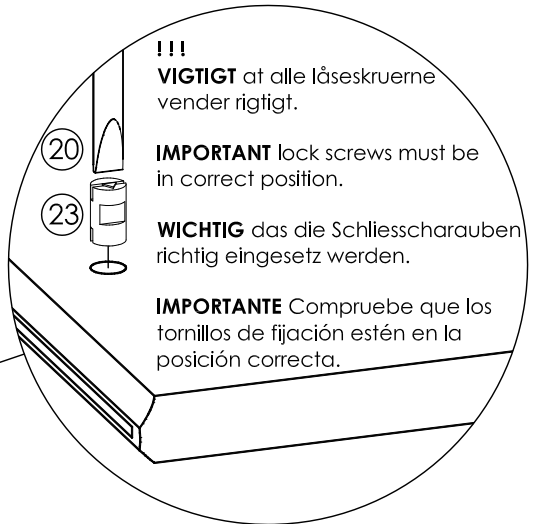
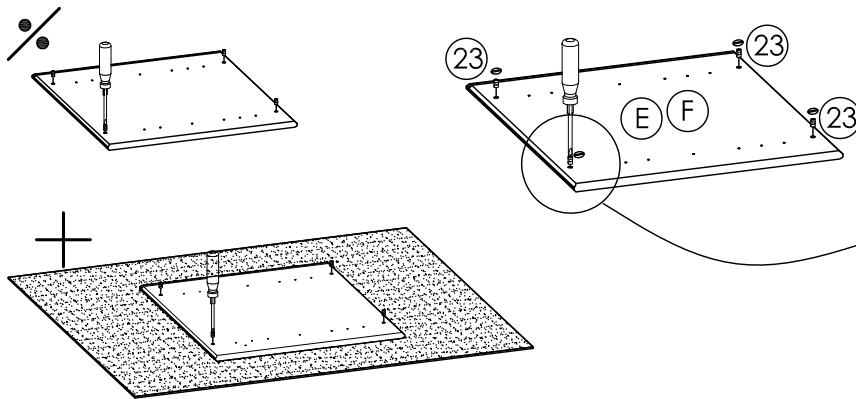
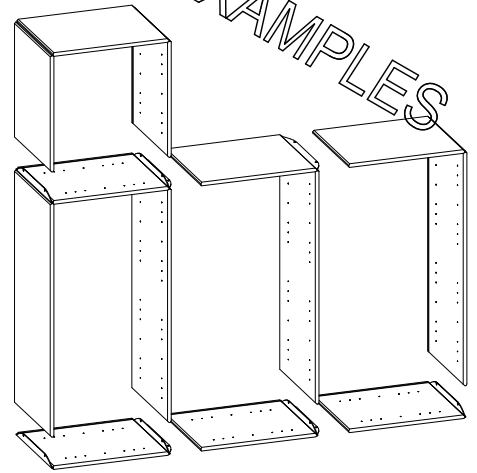
PAK alle kasser med sider og bagpaneler op.
Monter alle låseskruerne i siderne på et hårdt underlag, der ikke ridser - anvend et lag foam fra indpakningen mellem underlag og elementerne.

UNPACK all cartons containing sides and back panels.
Mount all locks screws in the sides on a hard foundation which does not scratch.
Use some of the foam as protection on the foundation.

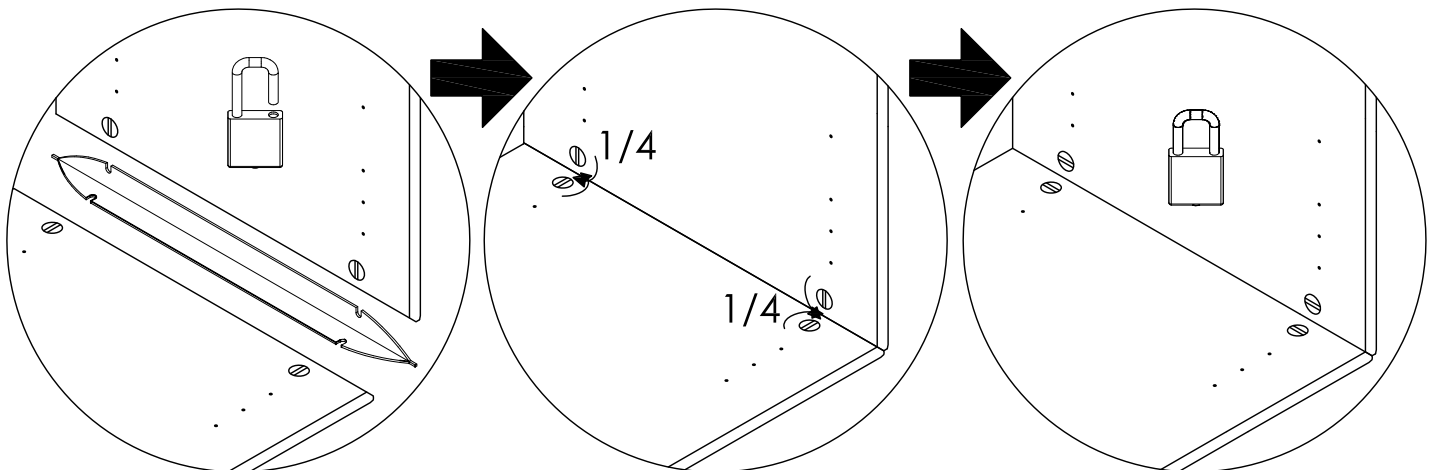
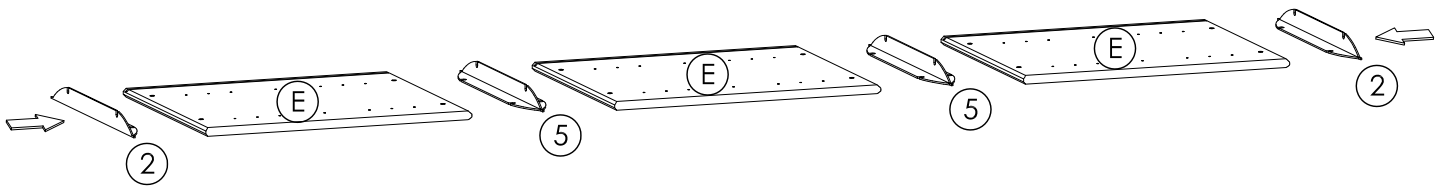
ÖFFNEN sia alle Kartons mit den Seiten und Rückwänden.
Montieren Sie alle Schliessschrauben in die Seiten auf einer festen Unterlage, die keine Schrammen machen - bitte verwenden Sie den Filz aus den Verpackungen als Unterlage zwischen die Elementen und die Unterlage.

ABRA todas las cajas y agrupe los paneles que sean iguales.
Coloque los tornillos de fijación en su lugar y compruebe que estén en la posición correcta. Trabaje sobre una superficie y estable.

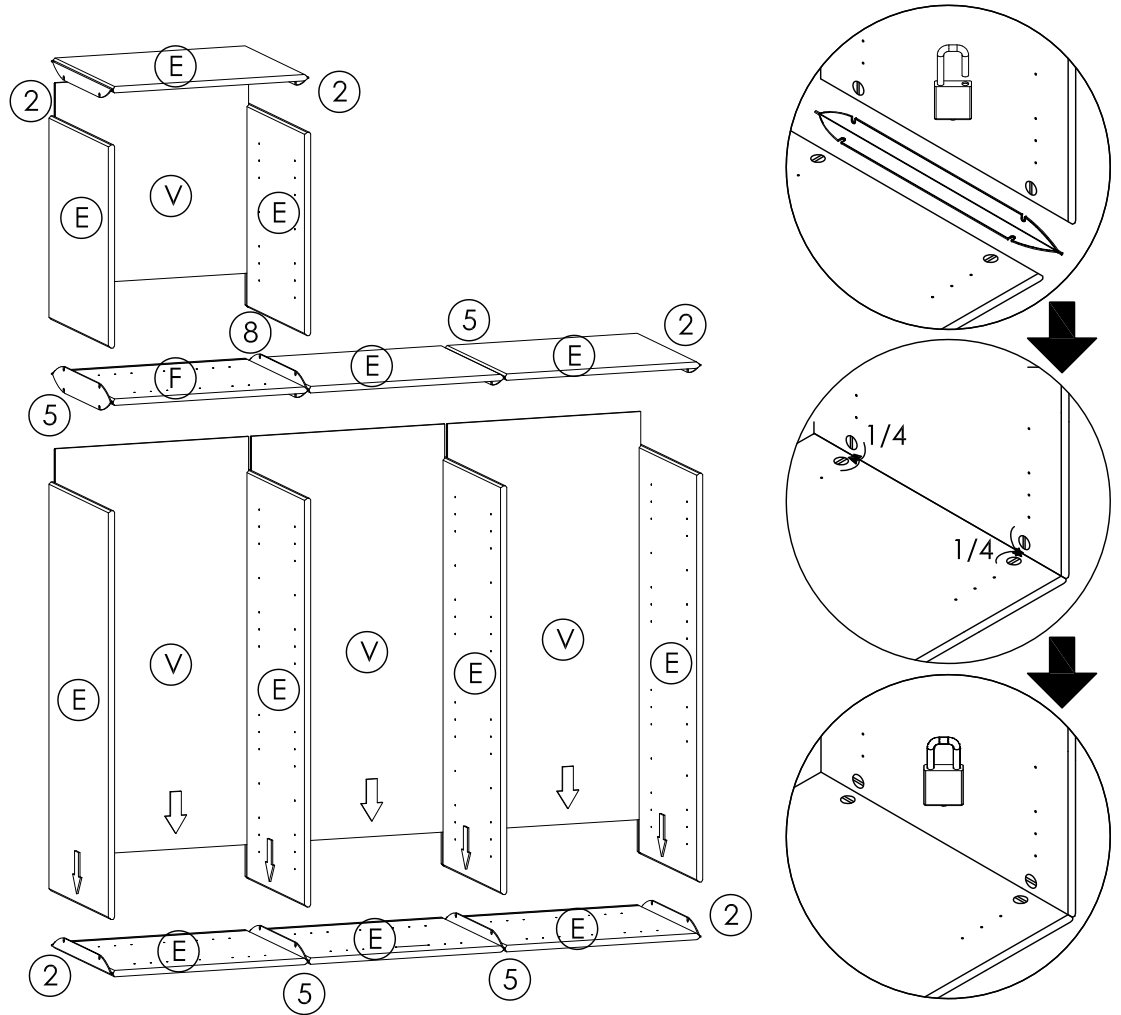
EXAMPLES



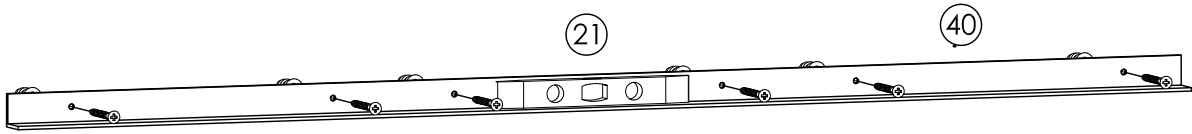
2



3



4



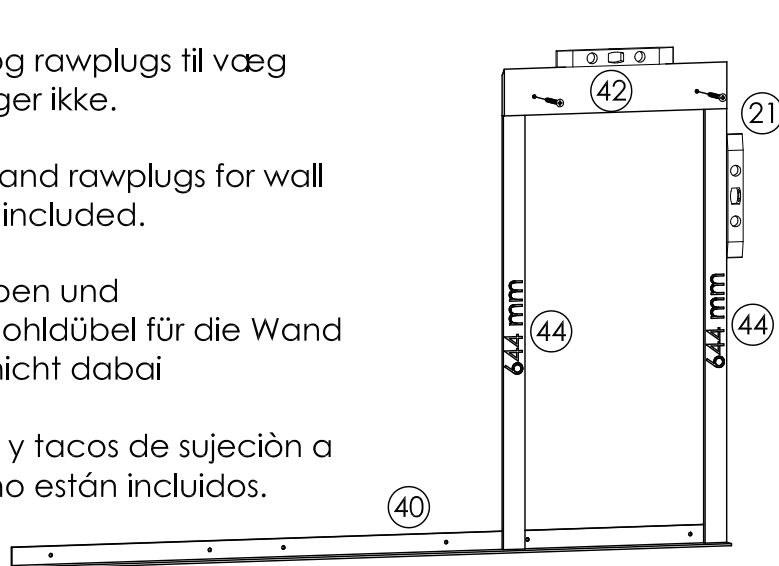
5

Skruer og rawplugs til væg medfølger ikke.

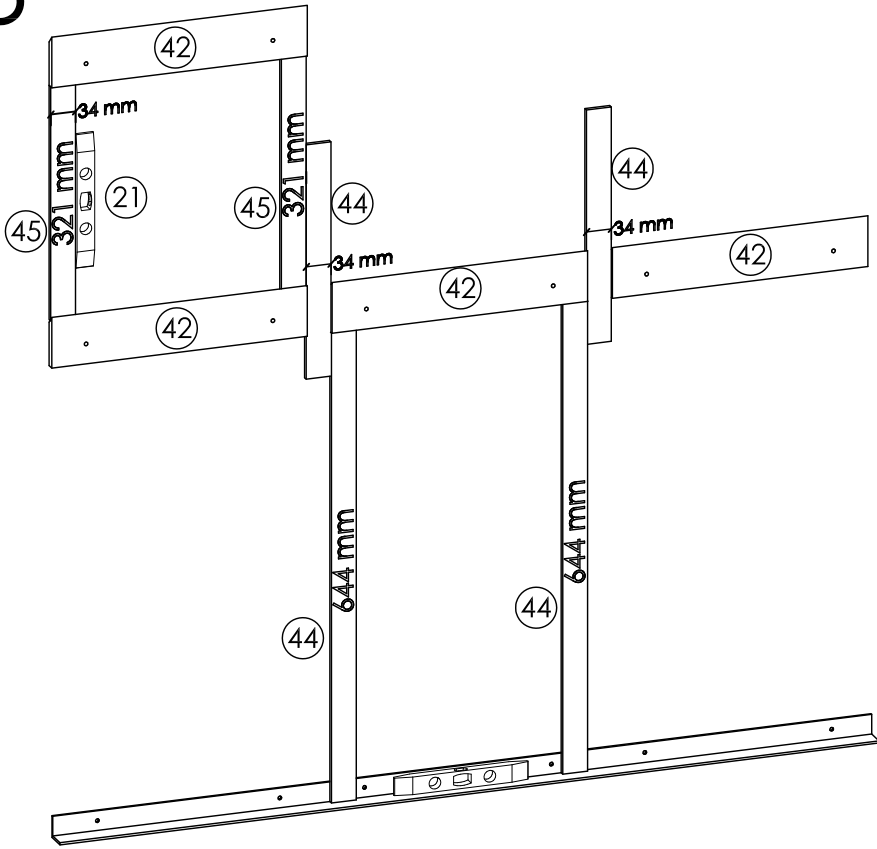
Screws and rawplugs for wall are not included.

Schrauben und Mauerhohldübel für die Wand liegen nicht dabei

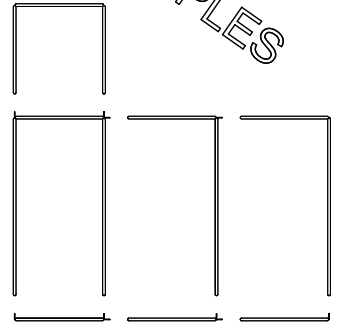
Tornillos y tacos de sujeción a pared no están incluidos.



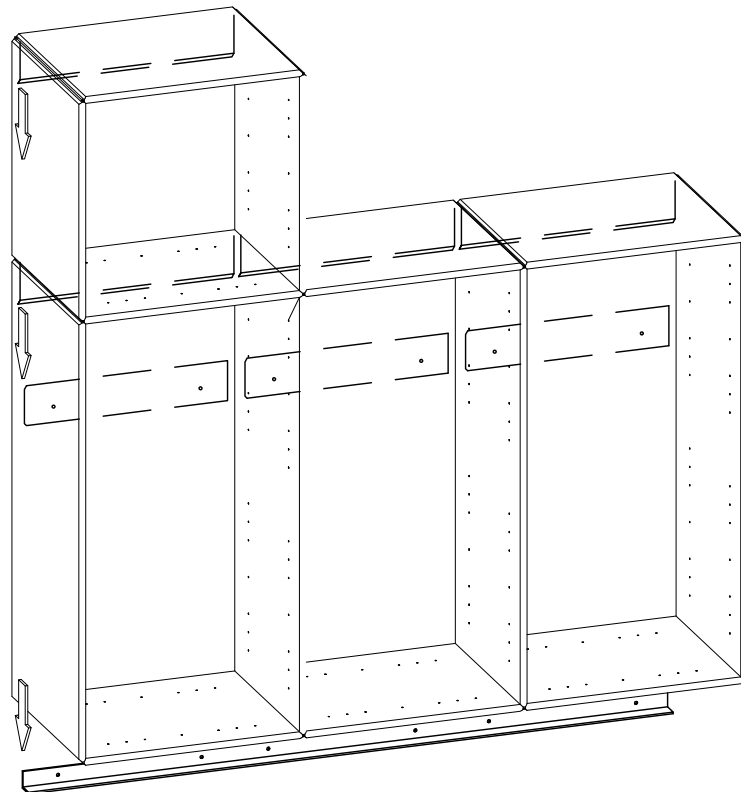
6



EXAMPLES



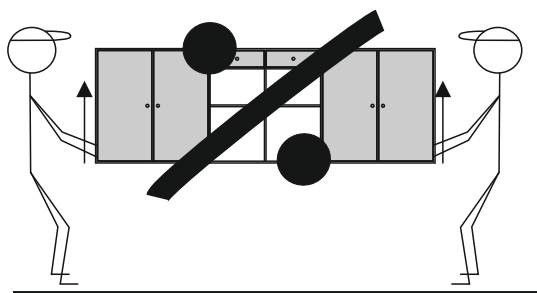
7



Quadrant Simplex

Ophængning af ABC Quadrant

ABC Quadrant skal hænges op samlet. Løft altid fra bunden. Kontroller at alle låsestifter er låste. Diverse låger, skuffer, og hylder monteres når systemet hænger på væggen. Reolen må max. være 240 cm lang ved flytning.



Hanging of the ABC Quadrant Wall System

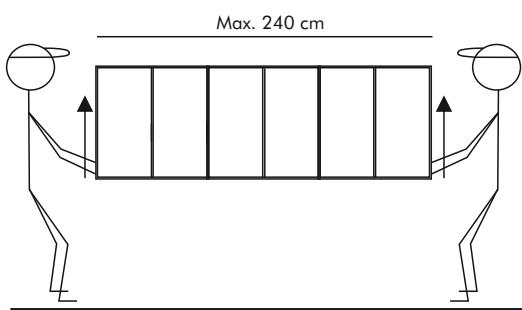
The ABC Quadrant Wall system must be hung when assembled. Please always lift from the bottom. Check that all lock pins are locked. Various doors, drawers, and shelves are mounted when the system hangs on the wall. The length of the ABC Quadrant Wall System must be max. 240 cm when moved.

Aufhängung vom ABC Quadrant

ABC Quadrant muss montiert aufgehängt werden. Bevor Sie es vom Boden anheben kontrollieren Sie, ob alle Sicherungsschrauben geschlossen sind. Diverse Türen, Schubladen und Böden können Sie erst montieren, wenn das System an der Wand hängt. Das Regal darf max. 240 cm breit sein.

Consejos prácticos de la colocación de los módulos de pared.

Monte primero toda la estructura del mueble sin los accesorios: cajones, estantes, puertas etc. Asegúrese que todos los tornillos de fijación estén bien cerrados. Coloque los módulos según las instrucciones de montaje. Una vez el mueble este sujeto a la pared monte todos los accesorios. Importante: Siempre que desee mover el mueble levántelo desde la parte inferior. Asegúrese de desmontar todos los accesorios antes de moverlo (estantes cajones, puertas, etc). Tenga en cuenta que para trasladarlo, su longitud no puede superar los 240 cm.



Belastning

For at garantien gør sig gældende skal visse forhold være varetaget. Alle låsestifter skal være låste inden reolen ophænges. Dette er yderst vigtigt idet låsestiften udgør samlingen. Moduler, vægbeslag, aluminiumsskinner og tilbehør skal monteres efter monteringsvejledningerne.

Quadrant til væg må ikke belastes med mere end 20 kg. pr. modul - inkl. tilbehør. Belastningen er betinget af, at væggens beskaffenhed og fastgørelsen heri tillader dette. Skruer og rawplugs til opsætning af vægbeslag og skinne medfølger ikke.

En hynde må ikke belastes med mere end 10 kg.

Ved udbygning af ABC-Quadrant skal ydersiderne flyttes

Ved genbestilling tages der forbehold for ændringer i farvenuancer.

Load

To maintain guarantee, certain conditions must be observed. All lock pins must be locked before the ABC Quadrant Wall System is hung. This is extremely important as the lock pin constitutes the assembly. Modules, wall fittings, the aluminium rail and accessories must be mounted according to the assembly instructions.

Quadrant for the wall must not be loaded with more than 20 kg. per module including accessories. The load, however, depends on the condition of the wall fittings, etc., and the fastening of the fittings to the wall. Screws and rawplugs for mounting of wall fittings and rail are not included.

A shelf must not be loaded with more than 10 kg.

When enlarging the ABC wall system, move outside panels.

When reordering, we reserve our position on changes in colour shades.

Belastung

Um die Garantie zu gewährleisten, müssen folgende Punkte beachtet werden. Alle Sicherungsschrauben müssen geschlossen sein. Dieser Punkt ist äusserst wichtig, da die Sicherungsschrauben die Stabilität ausmachen. Alle Teile müssen lt. Montageanleitung montiert werden.

Quadrant für der Wand dürfen jeweils nicht mit mehr als 20 kg. je Modul belastet werden einschl. Zubehör. Die Belastung ist eingeschränkt, da die Beschaffenheit und die Befestigung nicht mehr Gewicht erlauben. Schrauben und Mauerhohldübel für die Wandbeschläge und die Schienen werden nicht mitgeliefert.

Ein Boden darf nicht mit mehr als 10 kg. belastet werden.

Bei Erweiterung müssen die Aussen-seiten versetzt werden.

Für Farbgleichheit bei Nachbestellungen kann keine Garantie übernommen werden.

Capacidad de carga

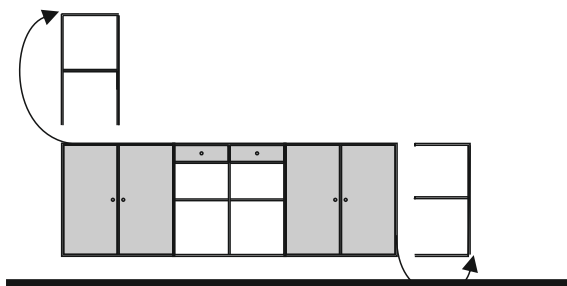
Garantía. Para que la garantía sea válida es imprescindible cumplir con algunos requisitos: Es extremadamente importante que todos los tornillos de fijación estén correctamente cerrados. Estos tornillos de fijación son los que dan estabilidad a toda la estructura. Todos los módulos deben estar montados según las hojas de montaje.

Quadrant colgados en la pared soportan un máximo de 20 Kg. por módulo. El peso que soporta cada modulo depende también en que tipo de pared se coloca los módulos. Tacos y tornillos no están incluidos.

Cada estante soporta 10 Kg. máx.

Si desea ampliar el mueble mueva únicamente los paneles exteriores.

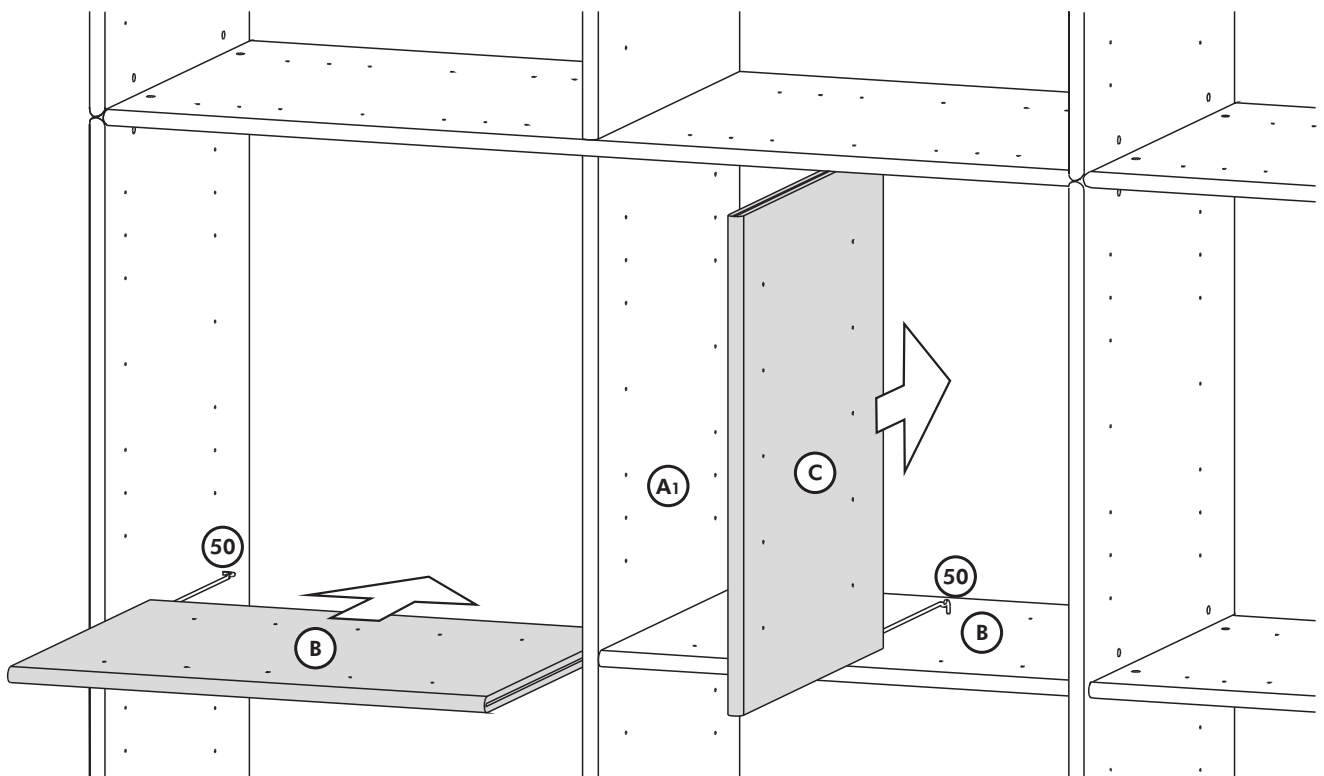
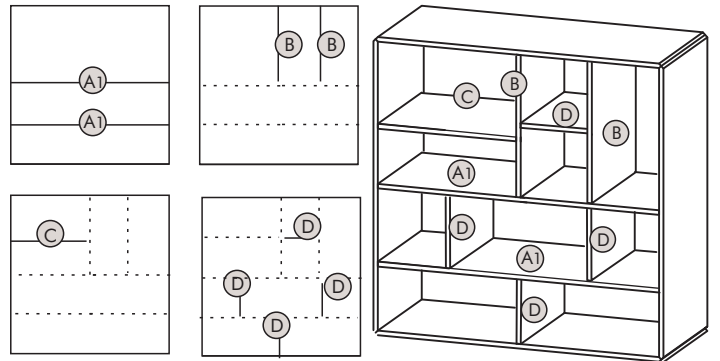
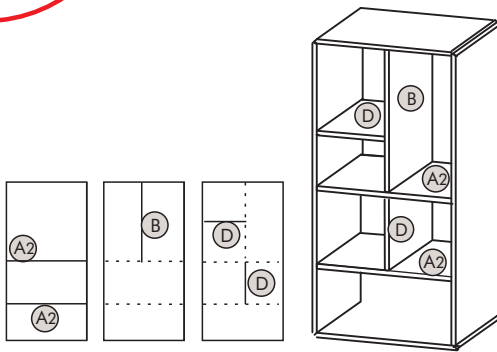
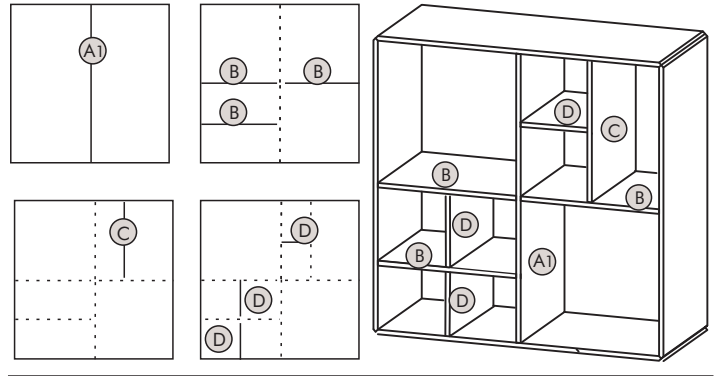
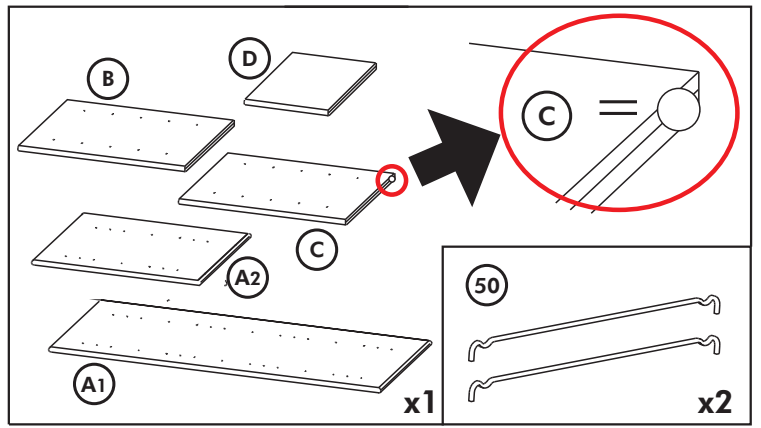
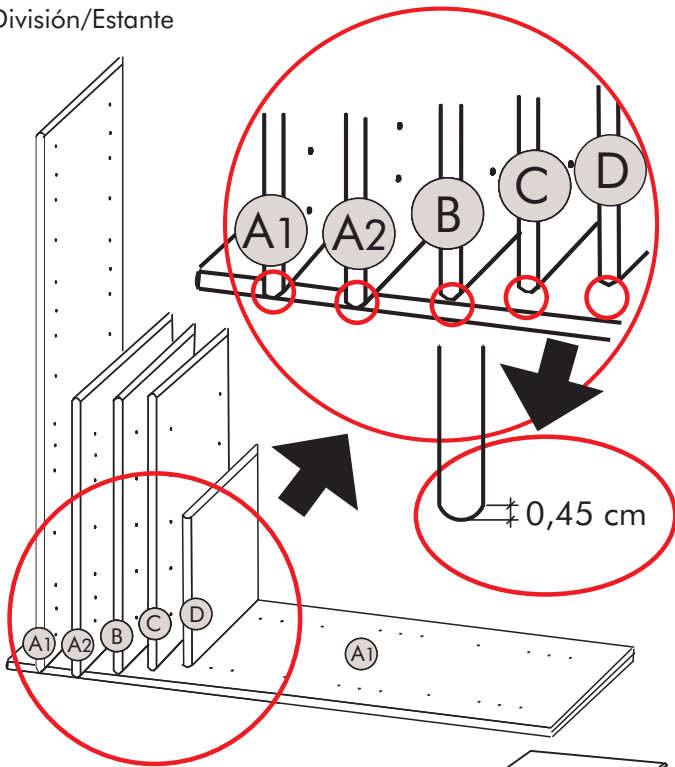
En una ampliación de módulos la garantía no es válida en cuanto a eventuales diferencias en el color.



Quadrant

Skillevæg/Hylde
 Partition/Shelf
 Trennwand/Boden
 División/Estante


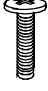


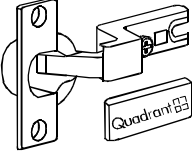
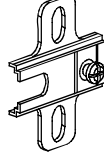

Vejledning nr. 404

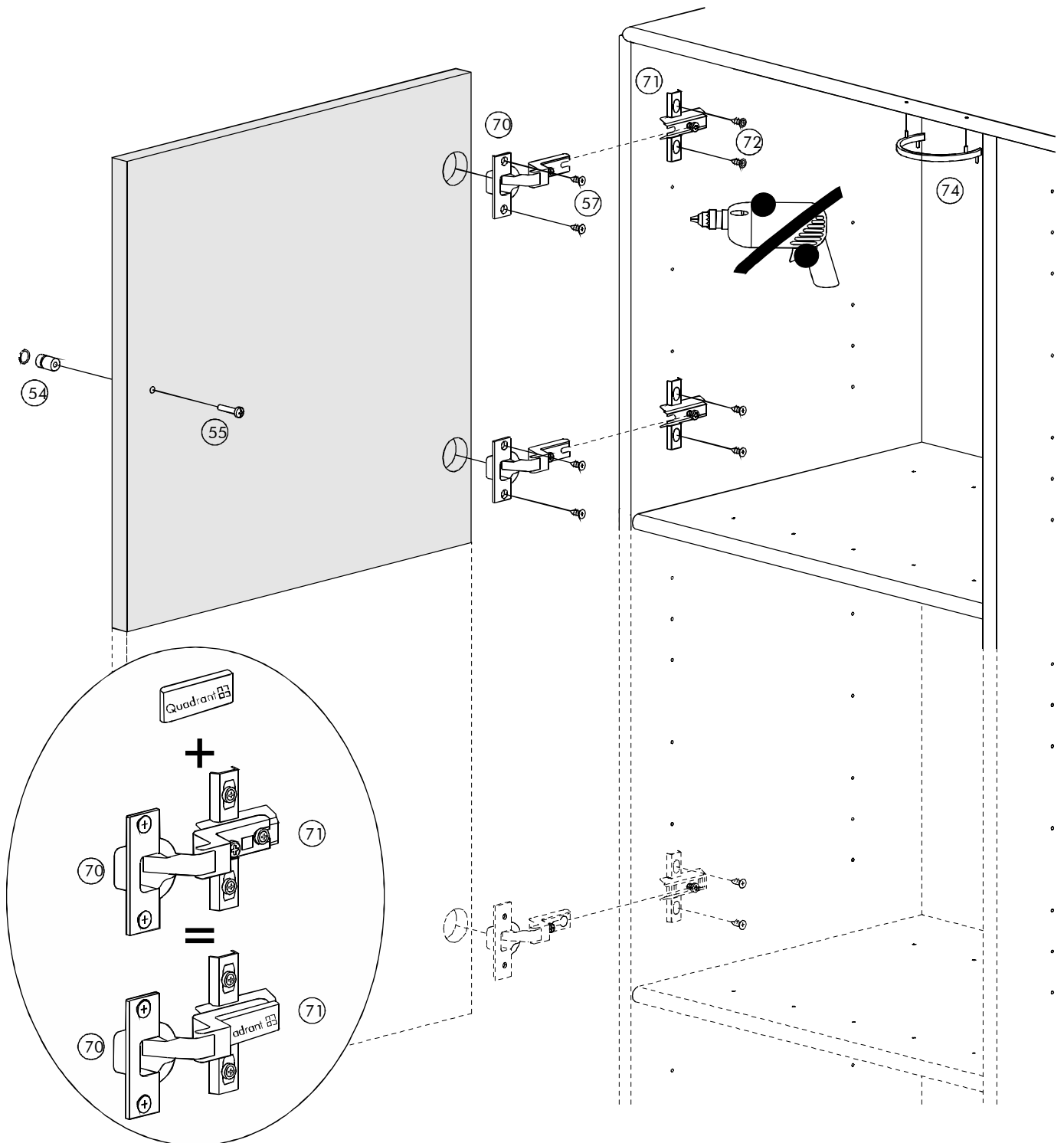


Quadrant Simplex

Trælåge I
 Wooden door I
 Holztür I
 Puerta de madera I

Vejl. nr. 410 I
 50383802
 50387802

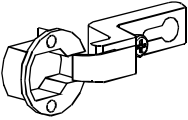
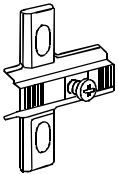
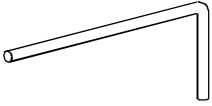


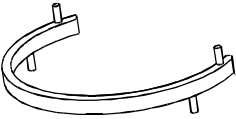
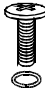

 <p>74</p> <p>x1</p>	 <p>55</p> <p>x1</p>	 <p>54</p> <p>x1</p>	 <p>57</p> <p>x4</p>
 <p>70</p> <p>x2</p>	 <p>71</p> <p>x2</p>	 <p>72</p> <p>x4</p>	

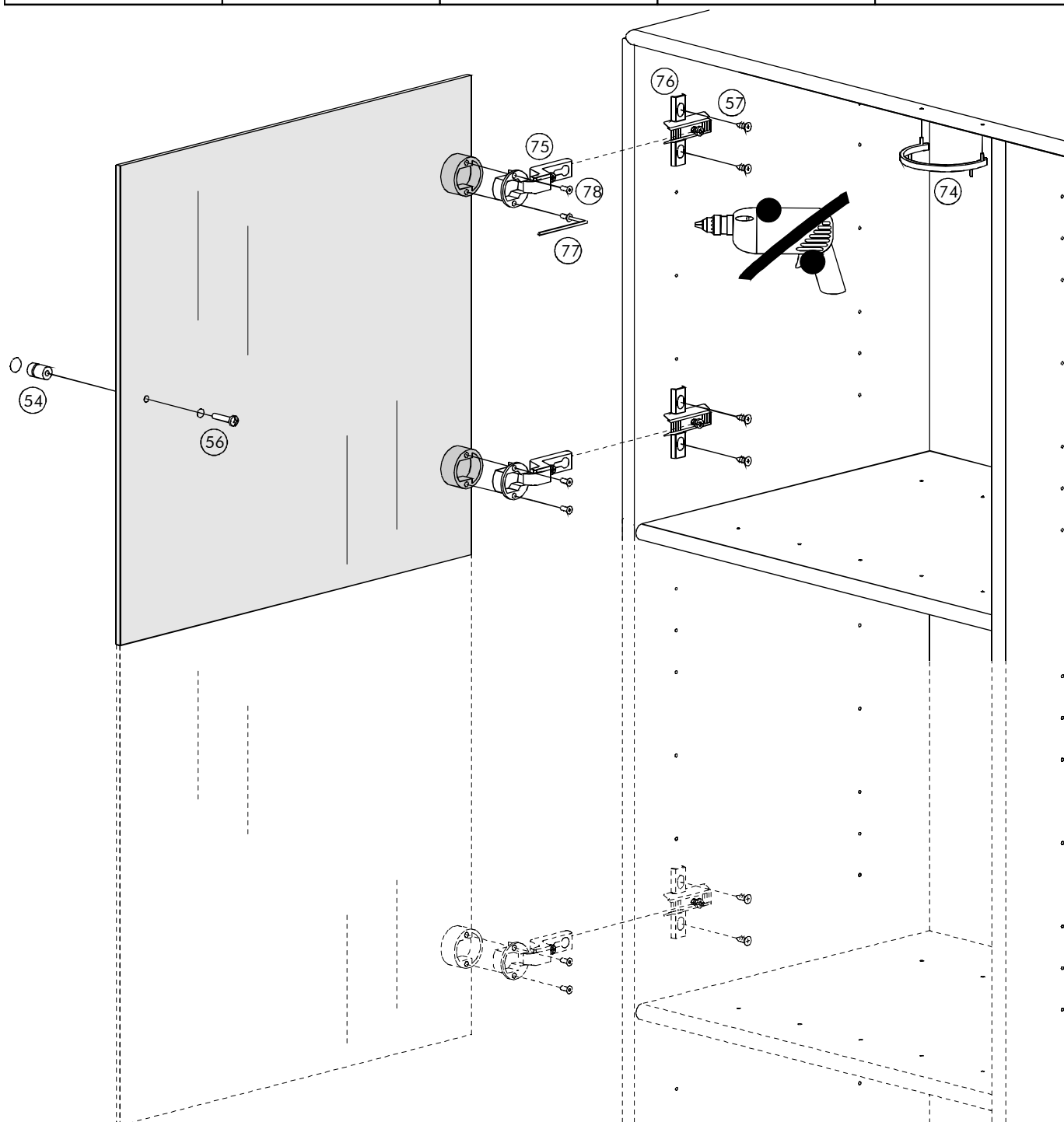


Quadrant Simplex

Glaslåge IG
 Glass cabinet IG
 Glastür IG
 Puerta de cristal IG

Vejledning nr. 410 IG

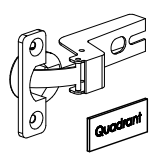
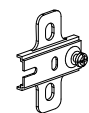

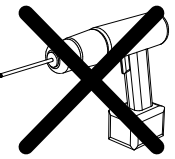
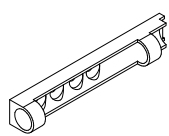
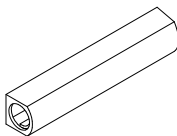

 <p>75</p> <p>x2</p>	 <p>76</p> <p>x2</p>	 <p>77</p> <p>x1</p>	 <p>78</p> <p>x4</p>	 <p>57</p> <p>x4</p>
		 <p>74</p> <p>x1</p>	 <p>56</p> <p>x1</p>	 <p>54</p> <p>x1</p>

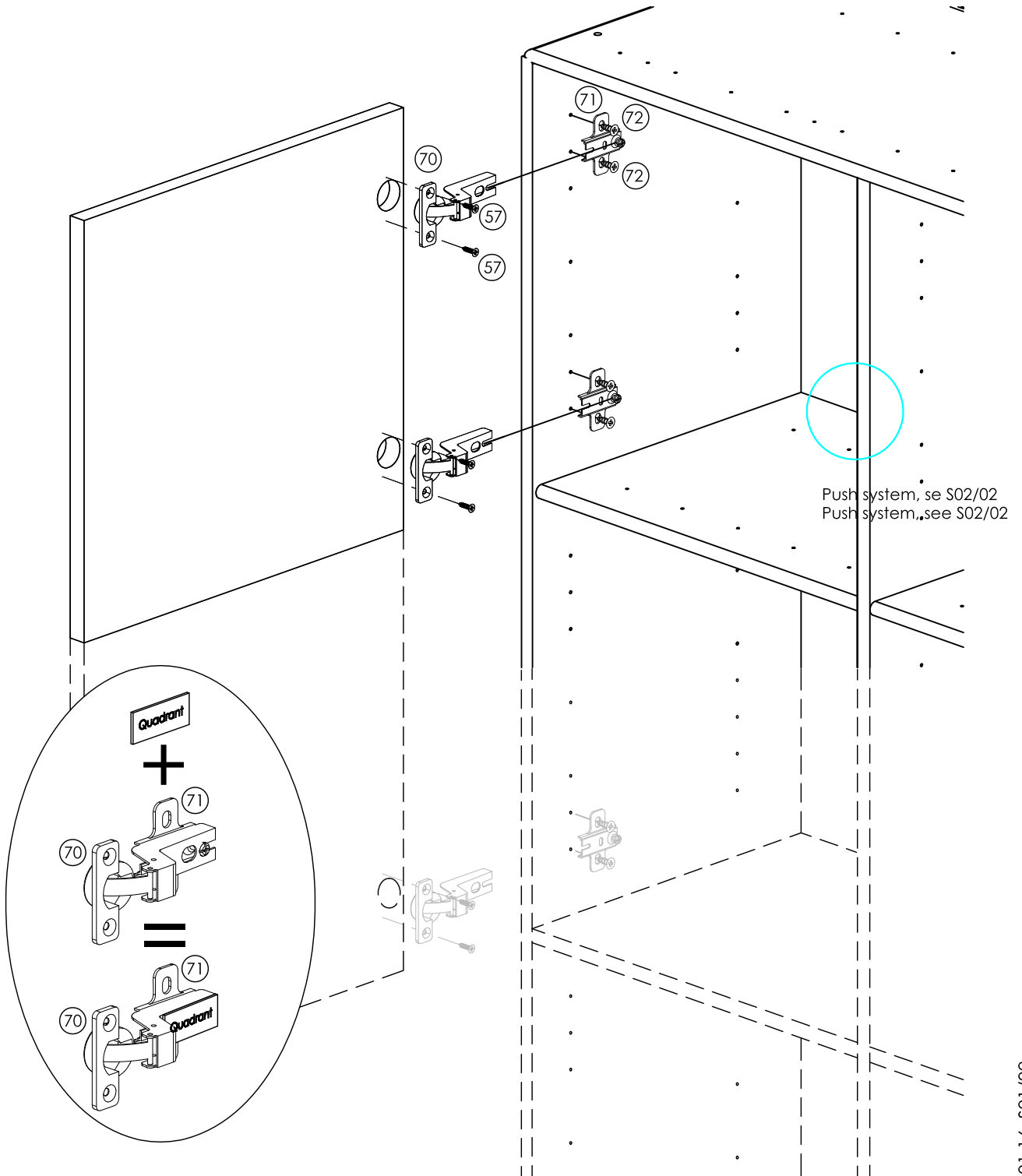


ABC Quadrant

Trælåge PUSH
 Wooden door PUSH
 Holztür PUSH
 Puerta de madera PUSH

No.
 51383802
 51387802
 Træe PUSH

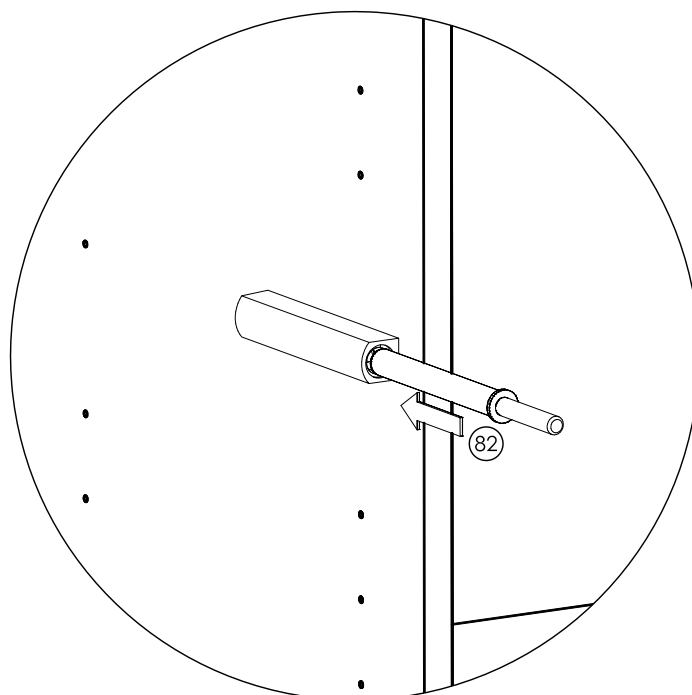
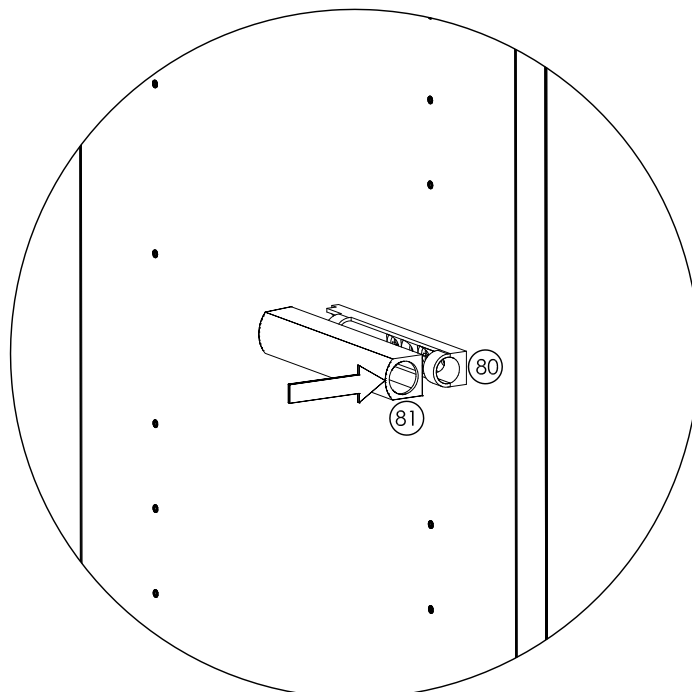
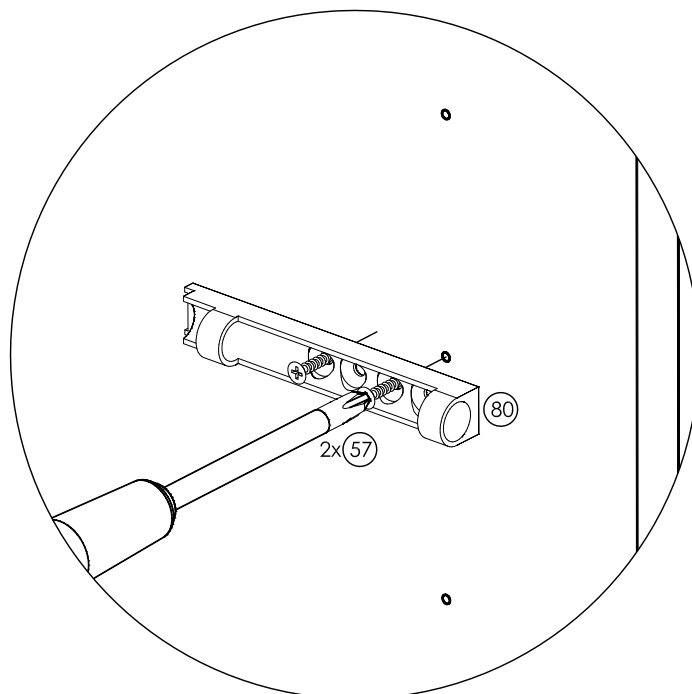
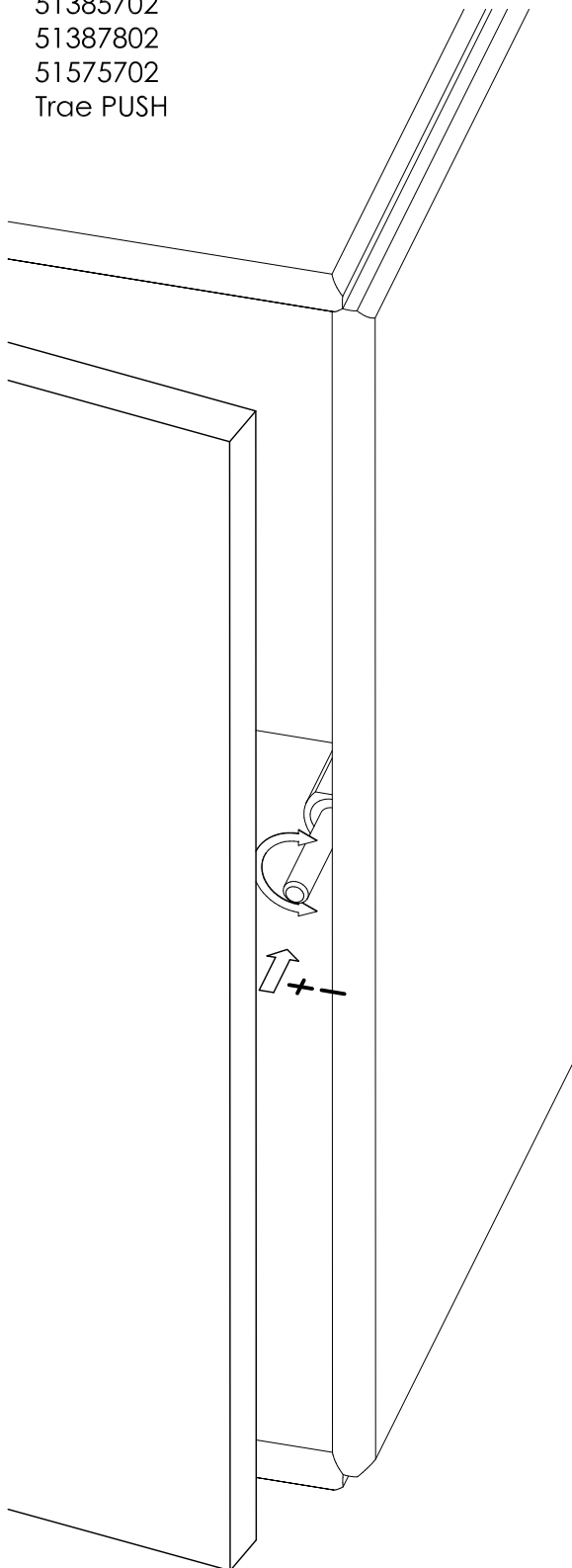
	 70 x2	 71 x2	 72 x4
 80	 81 x1	 82 x1	 57 x6



ABC Quadrant

Trælåge PUSH
Wooden door PUSH
Holztür PUSH
Puerta de madera PUSH

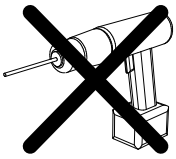
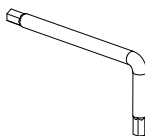
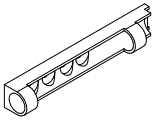
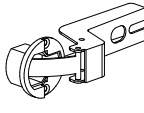
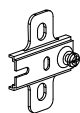

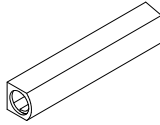
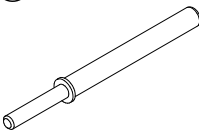

Vejledning
51383802
51385702
51387802
51575702
Trae PUSH

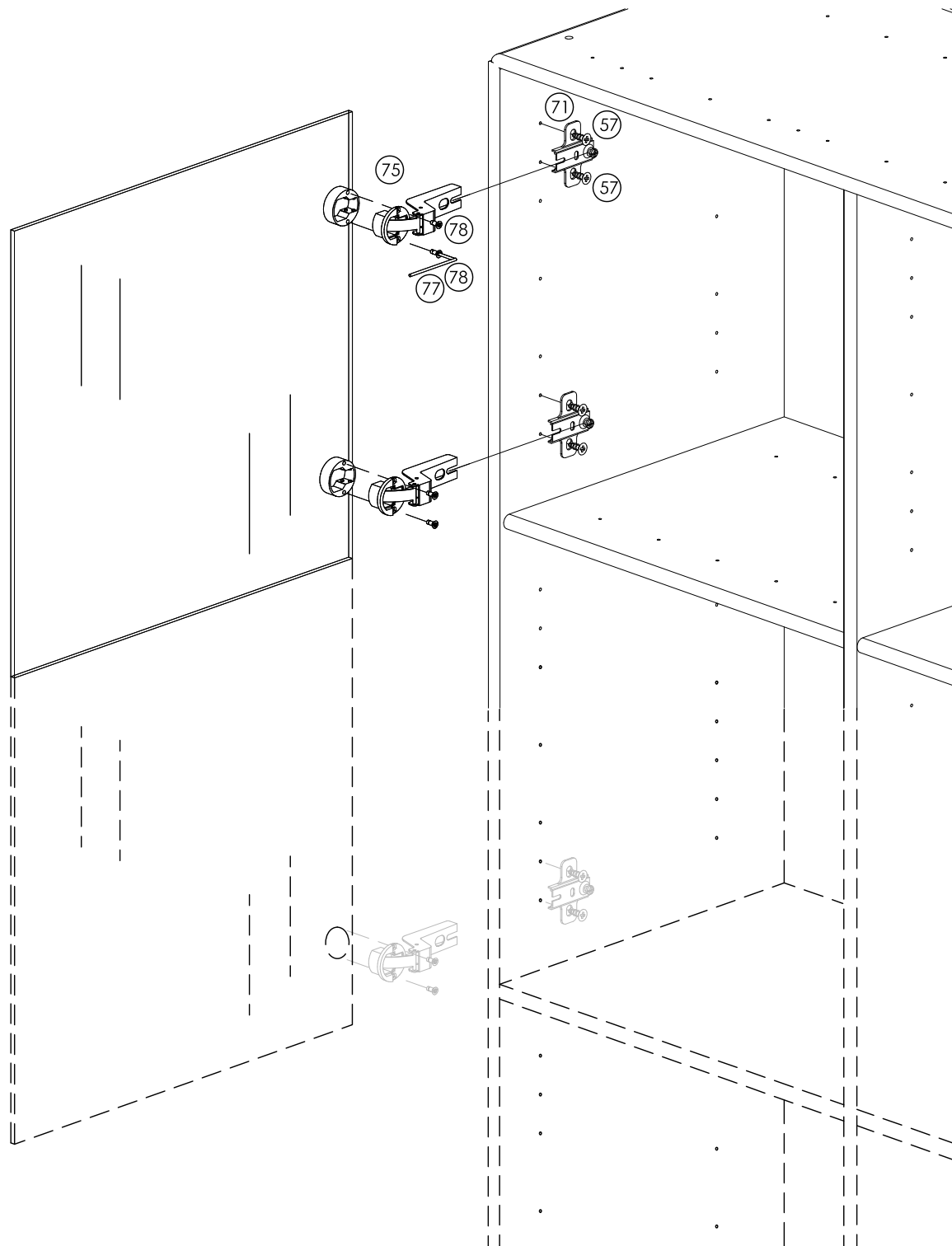


ABC Quadrant

Glaslåge PUSH
 Glass door PUSH
 Glastür PUSH
 Puerta de cristal PUSH

No.
 51383802_90
 51387802_90
 Glass PUSH

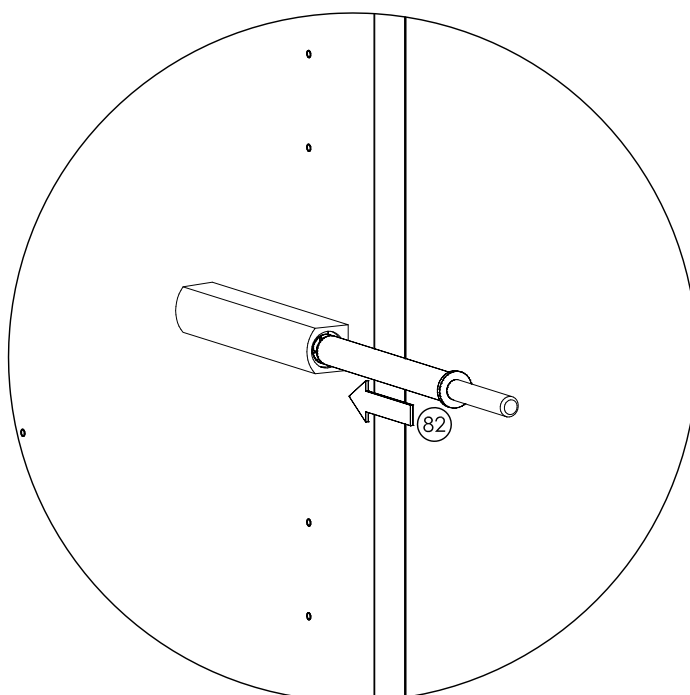
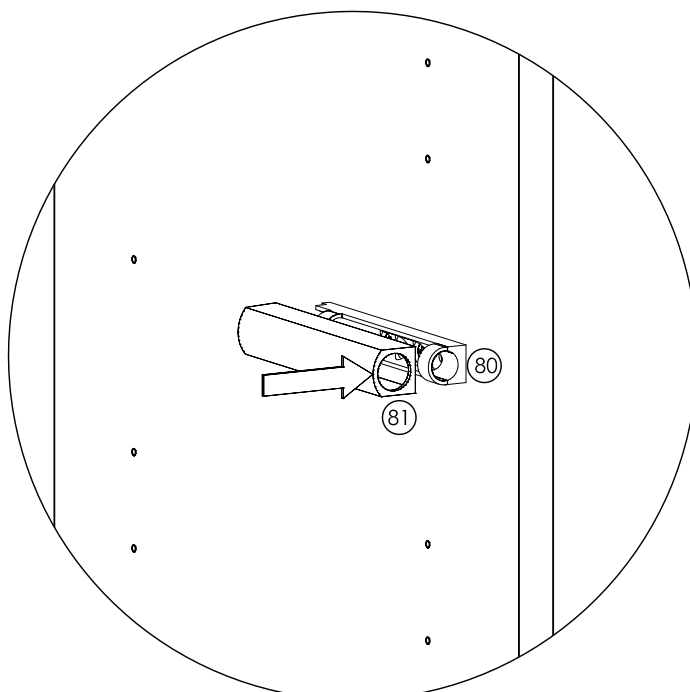
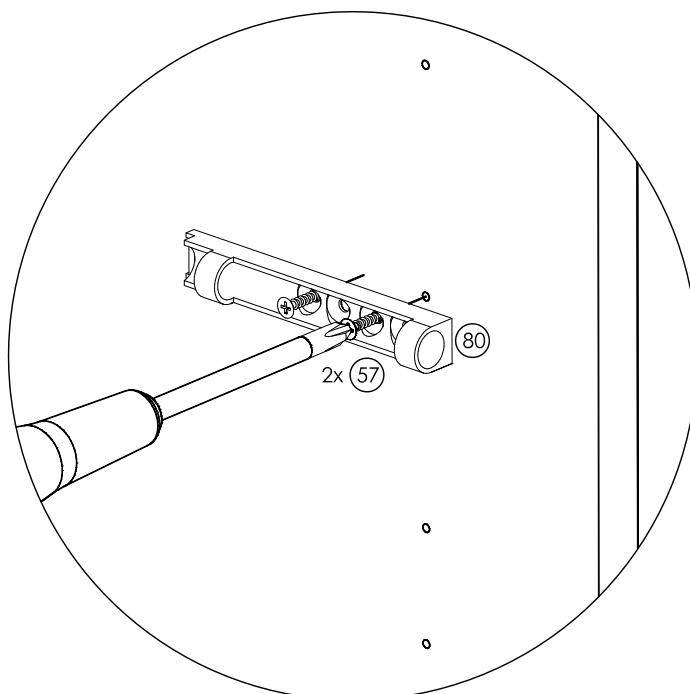
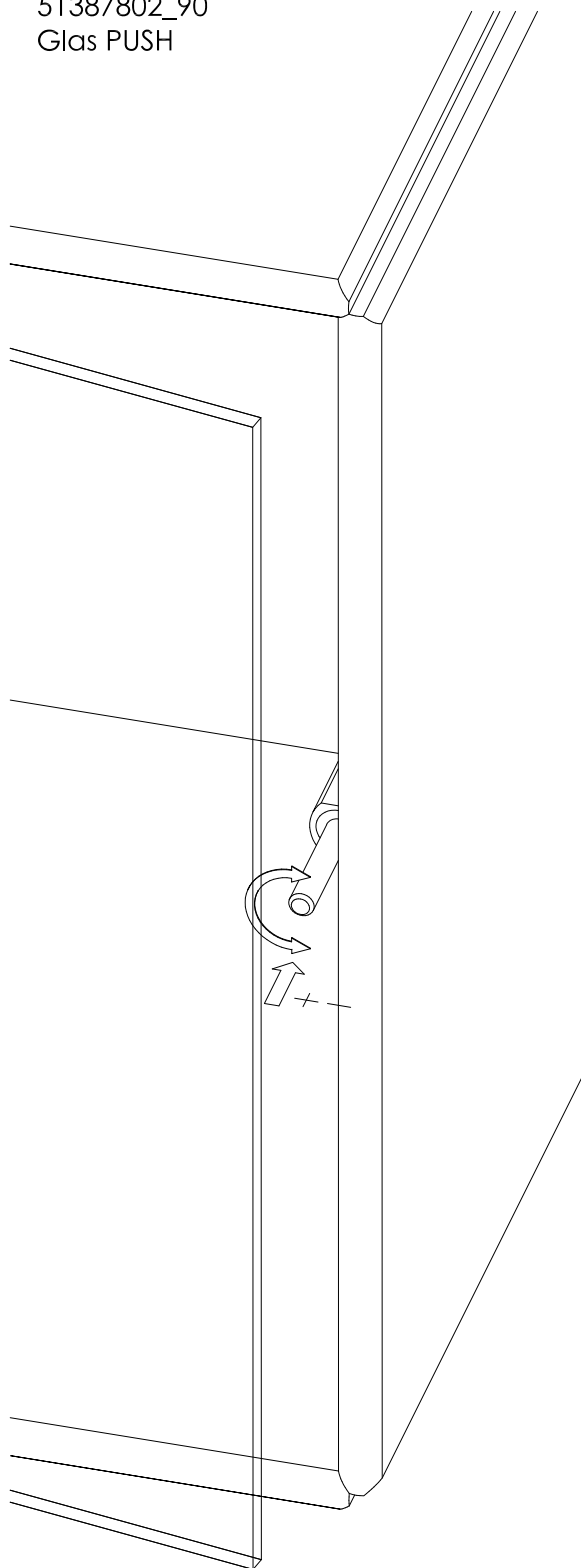
	<p>77</p>  <p>x1</p>	<p>80</p>  <p>x1</p>	<p>75</p>  <p>x2</p>	<p>71</p>  <p>x2</p>	<p>78</p>  <p>x4</p>
		<p>81</p>  <p>x1</p>	<p>82</p>  <p>x1</p>	<p>57</p>  <p>x6</p>	



ABC Quadrant

Glaslåge PUSH
Glass door PUSH
Glastür PUSH
Puerta de cristal PUSH

Vejledning
51383802_90
51387802_90
Glas PUSH

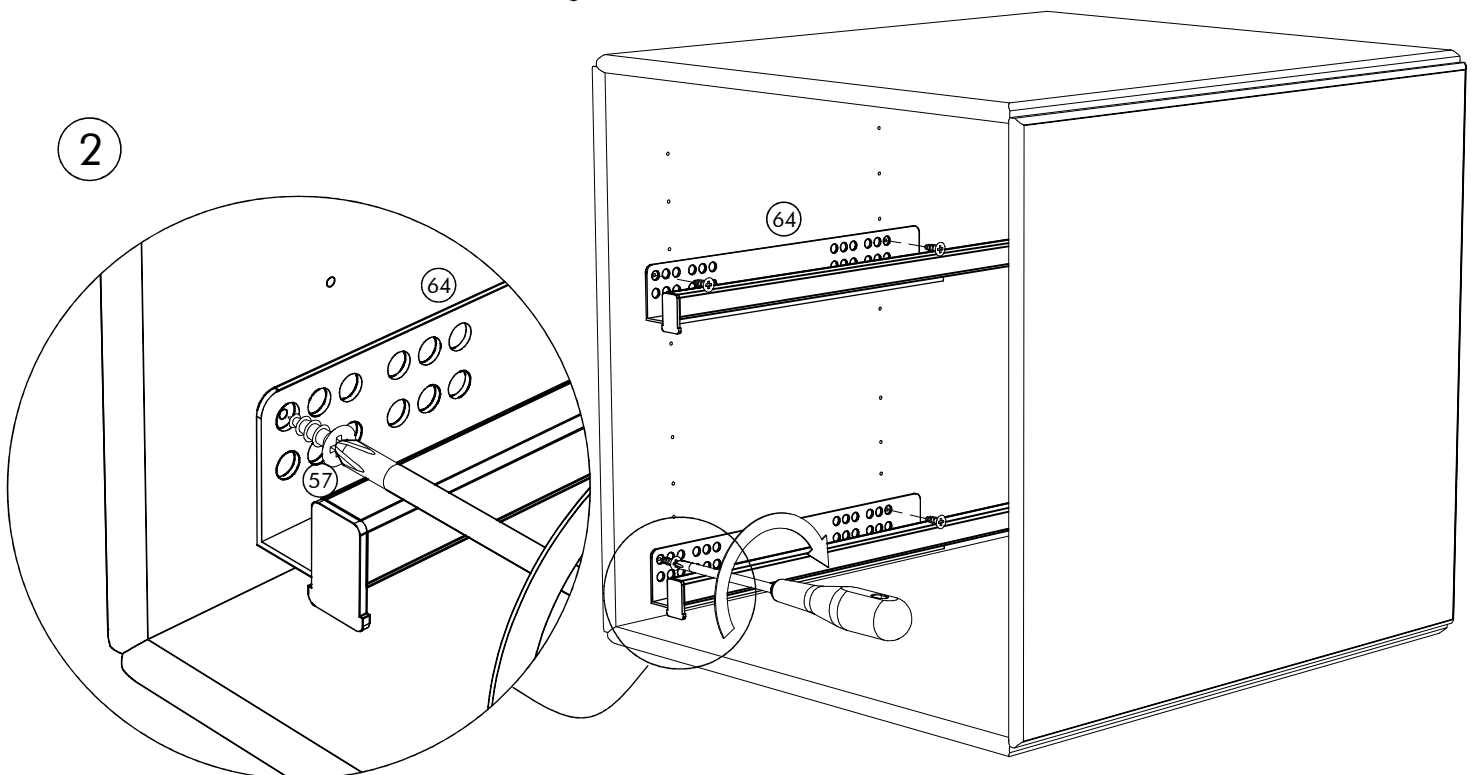


Quadrant

2 Skuffer 38 cm
 2 Drawers 38 cm
 2 Schubladen 38 cm
 2 Cajones 38 cm

No. 713838
 408

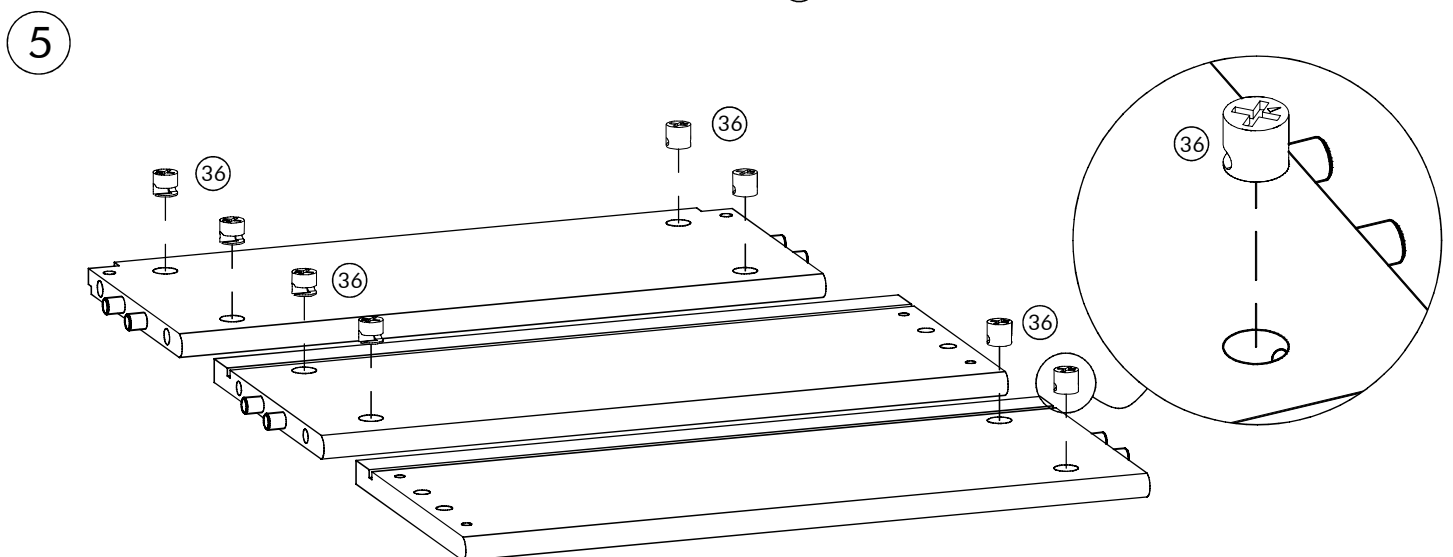
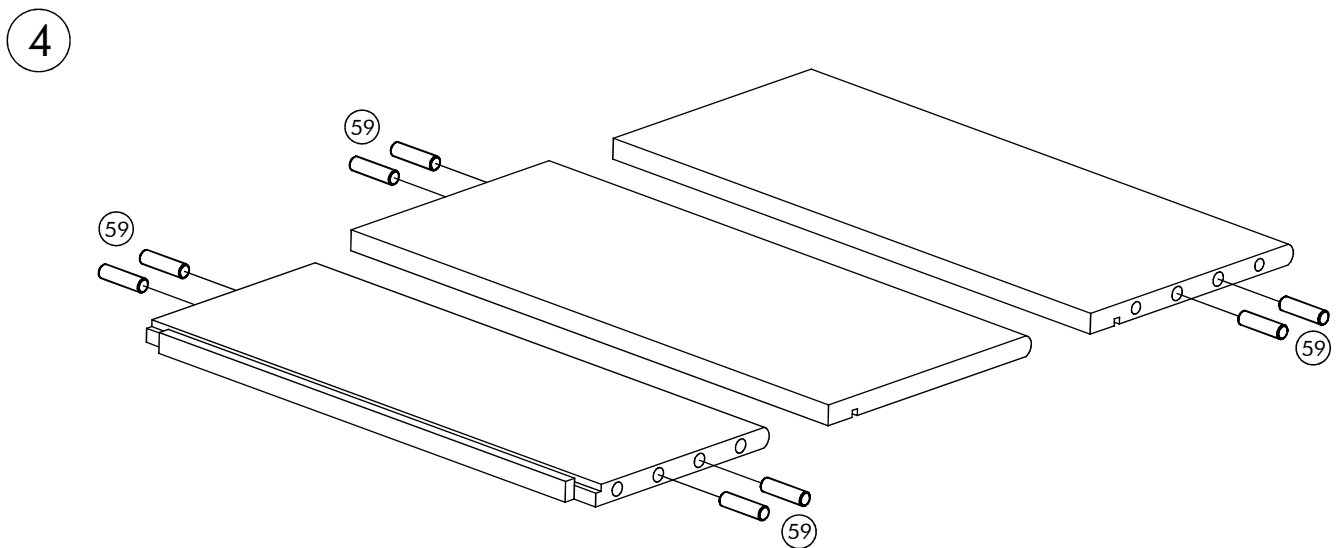
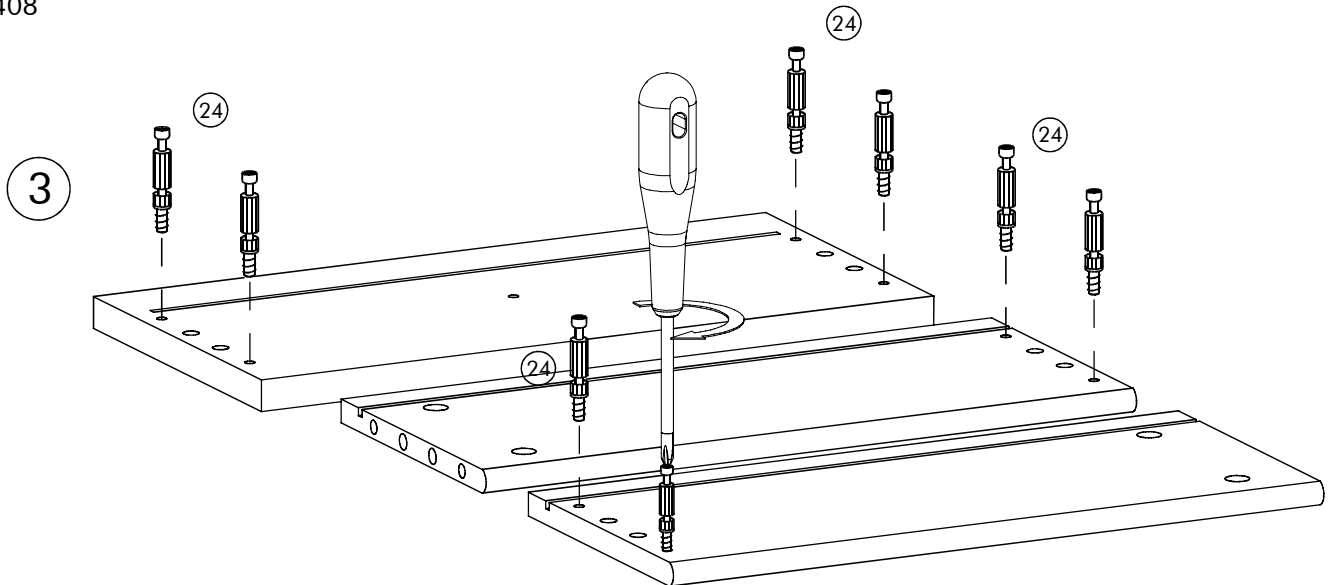
<p>64</p> <p>x2</p>	<p>65</p> <p>x2</p>	<p>57</p> <p>3,5x12</p> <p>x12</p>	<p>67</p> <p>x2</p>
	<p>54</p> <p>x2</p>	<p>55</p> <p>x2</p>	<p>66</p> <p>x2</p>
<p>1</p> <p>Skabelon Templet Schablone Escantillón</p> <p>22</p>		<p>22</p> <p>x1</p>	<p>36</p> <p>12 mm</p> <p>x16</p>
<p>2</p> <p>64</p> <p>57</p>		<p>24</p> <p>x16</p>	<p>59</p> <p>x16</p>



Quadrant

2 Skuffer 38 cm
2 Drawers 38 cm
2 Schubladen 38 cm
2 Cajones 38 cm

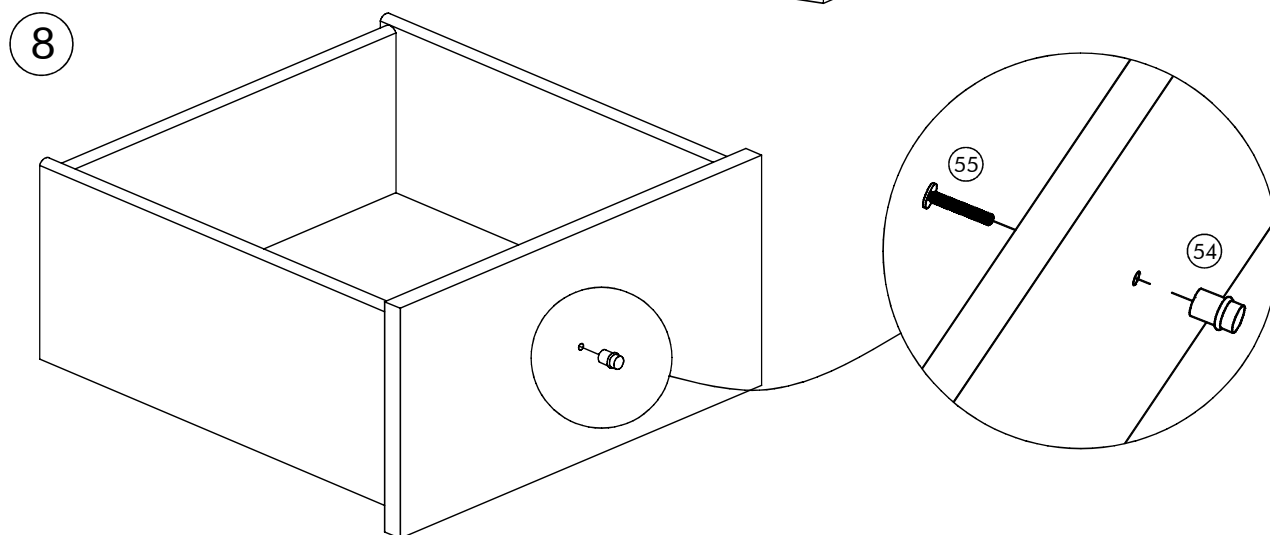
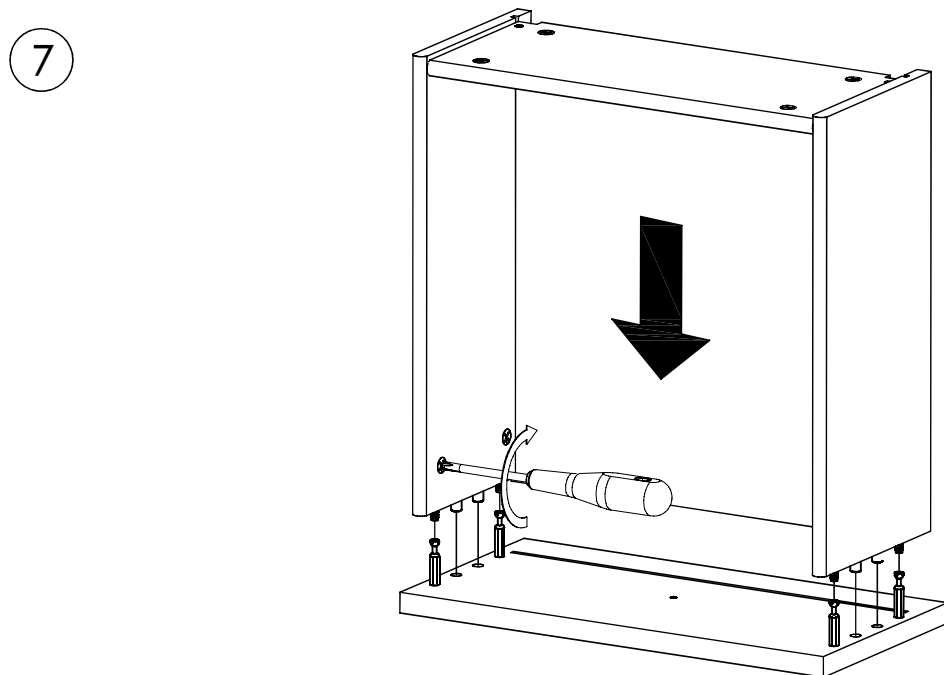
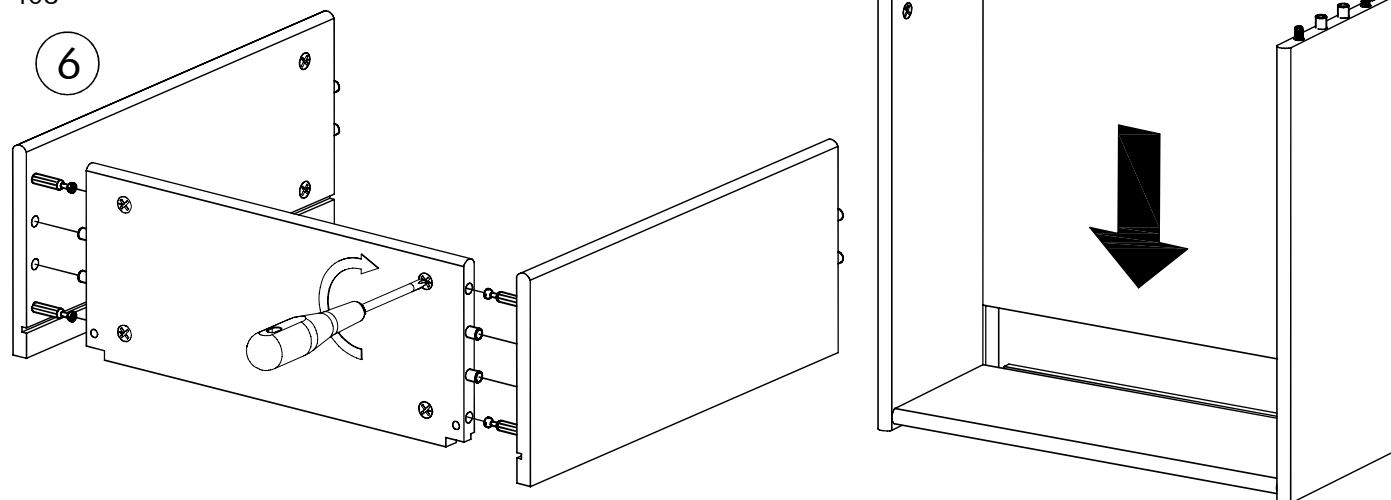
No. 713838
408



Quadrant

- 2 Skuffer 38 cm
- 2 Drawers 38 cm
- 2 Schubladen 38 cm
- 2 Cajones 38 cm

No. 713838
408

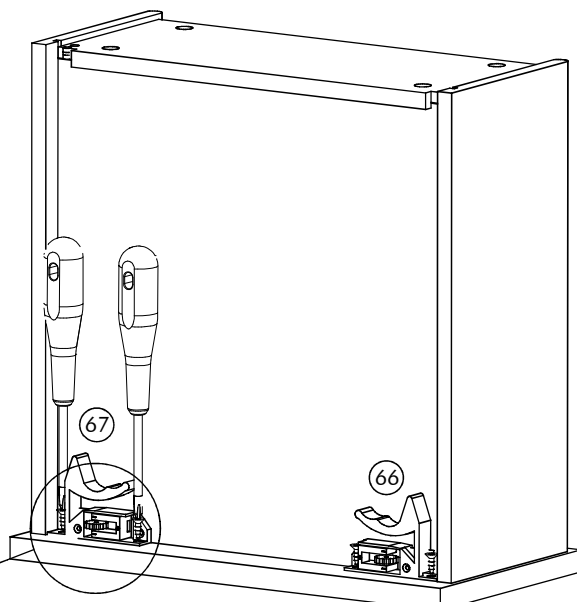
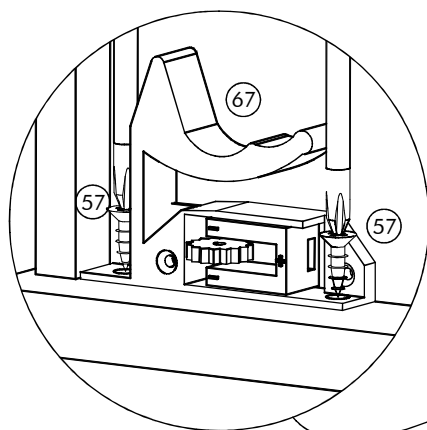


Quadrant

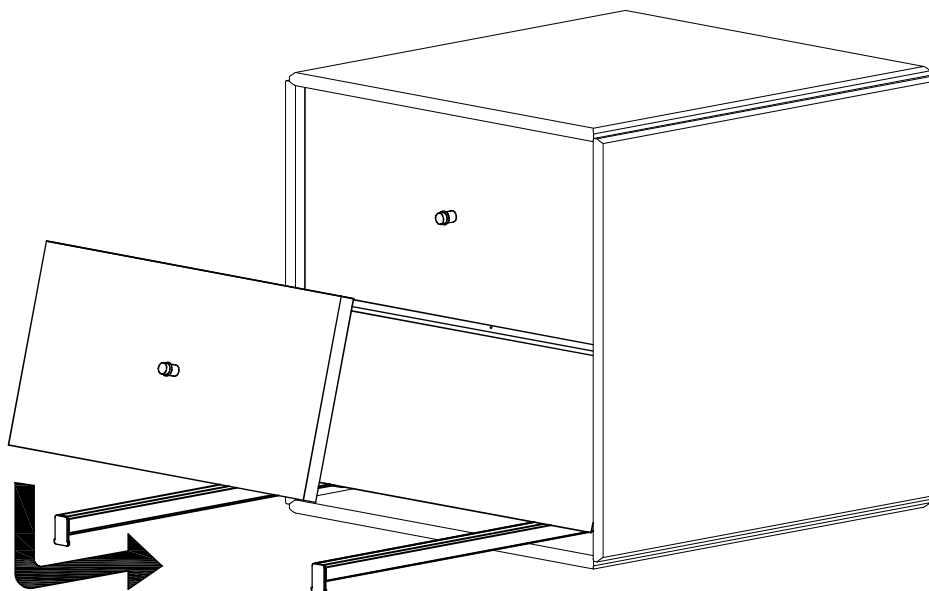
- 2 Skuffer 38 cm
- 2 Drawers 38 cm
- 2 Schubladen 38 cm
- 2 Cajones 38 cm

No. 713838
408

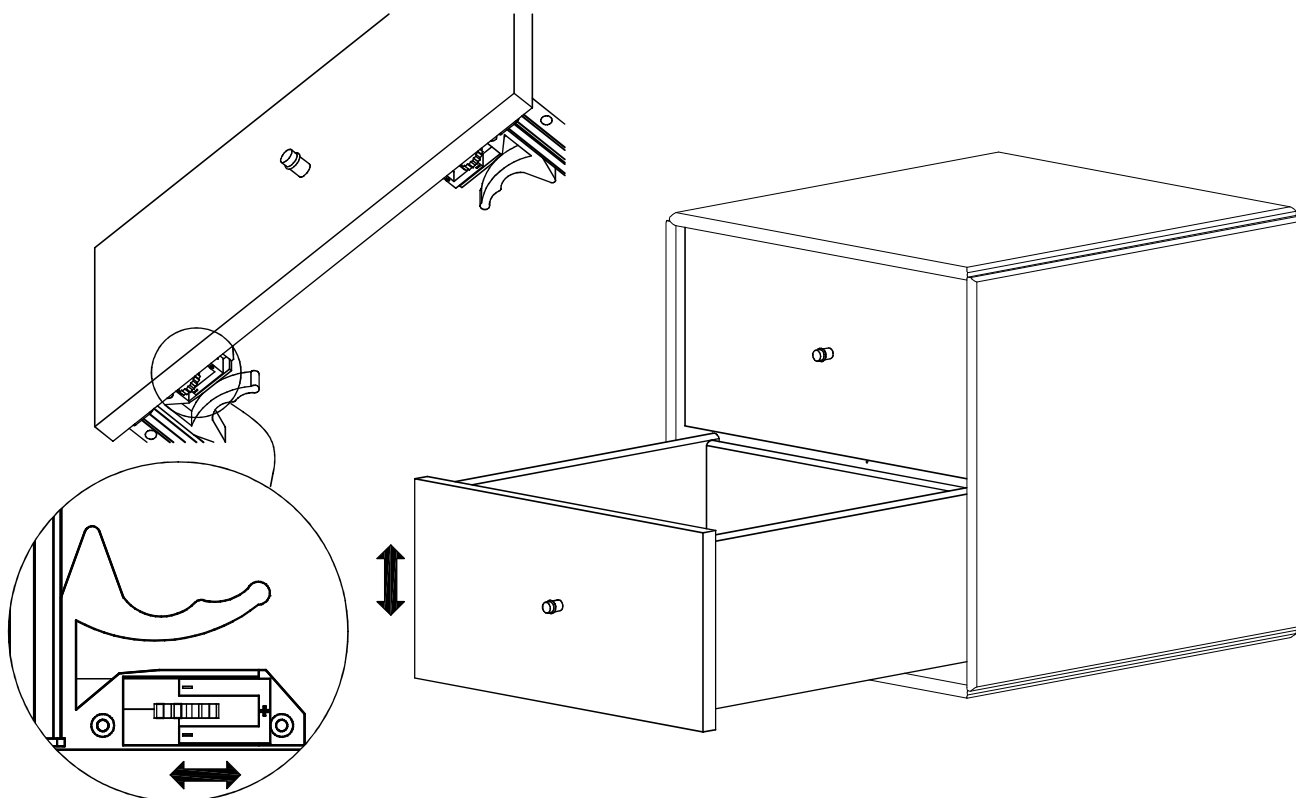
9



10



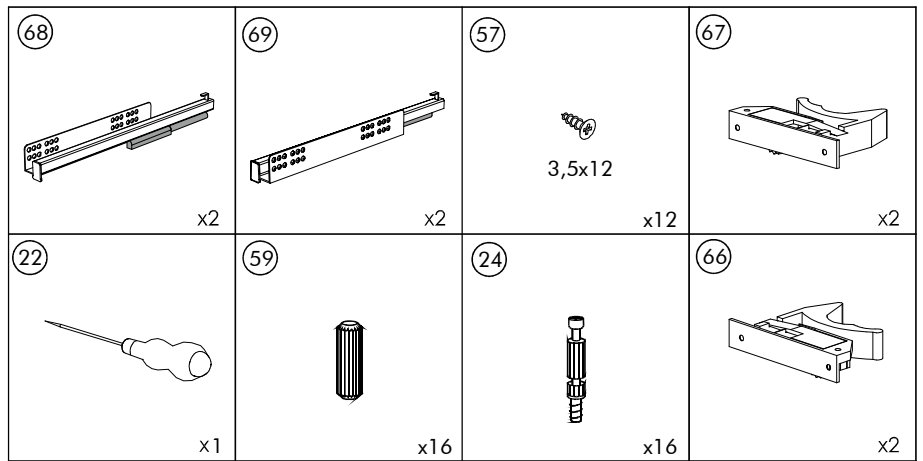
11



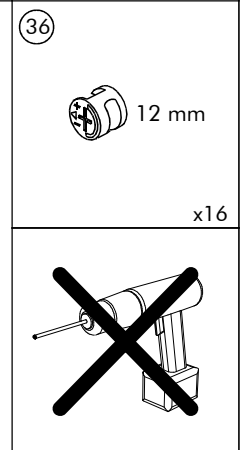
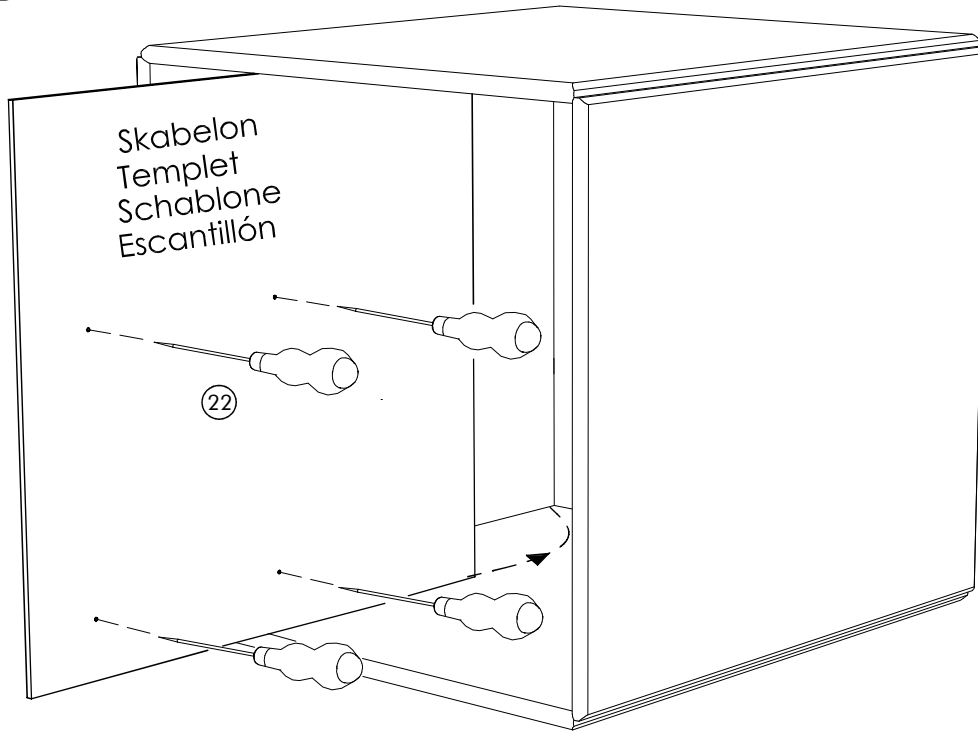
Quadrant

2 Skuffer PUSH
 2 Drawers PUSH
 2 Schubladen PUSH
 2 Cajones PUSH

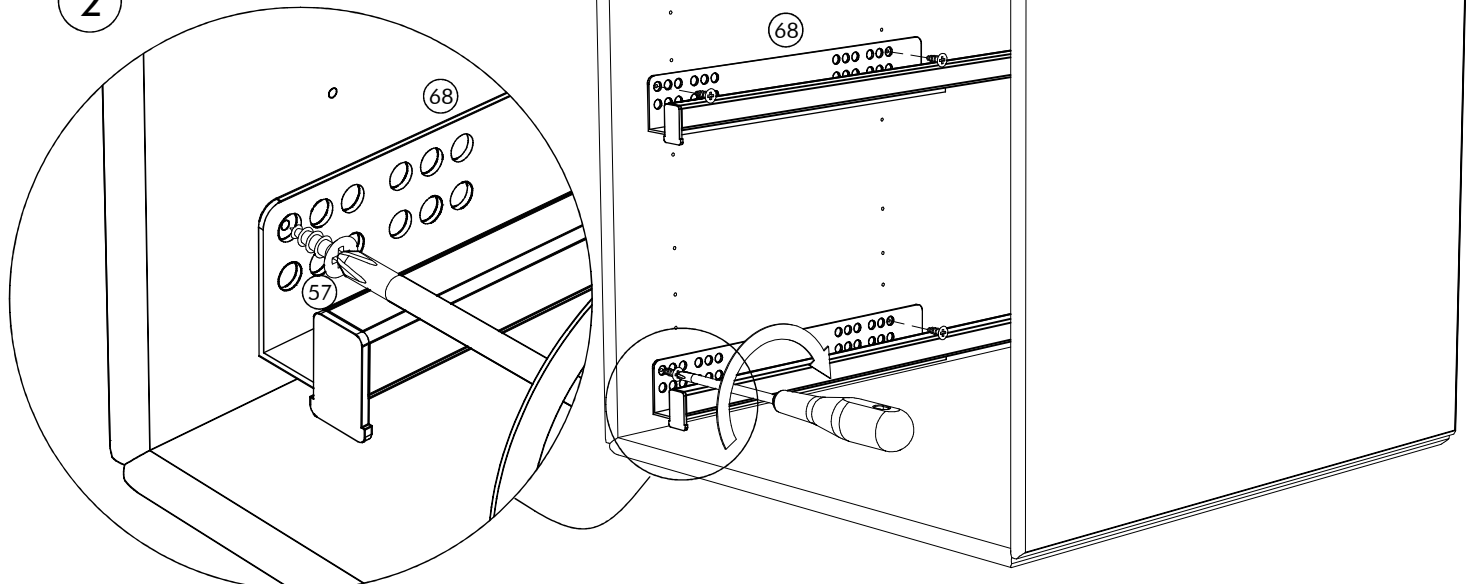
No. 783838 PUSH



1



2

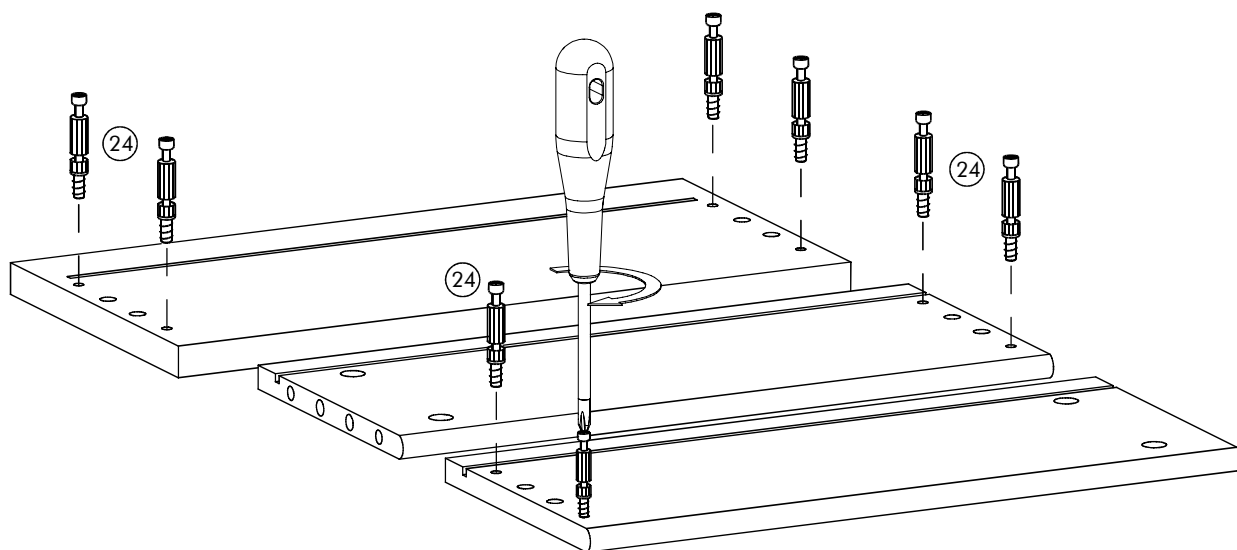


Quadrant

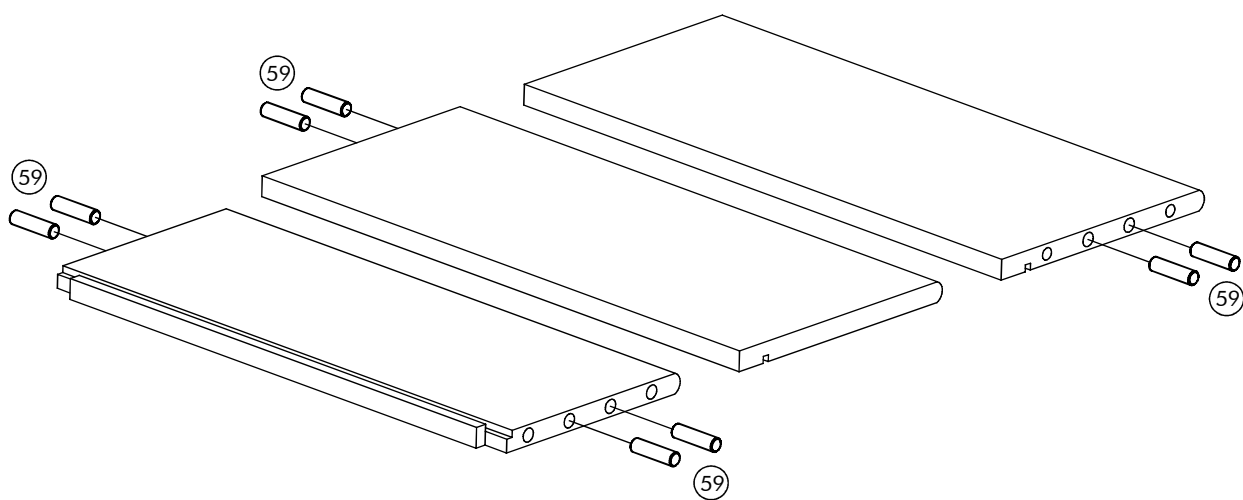
2 Skuffer PUSH
2 Drawers PUSH
2 Schubladen PUSH
2 Cajones PUSH

No. 783838 PUSH

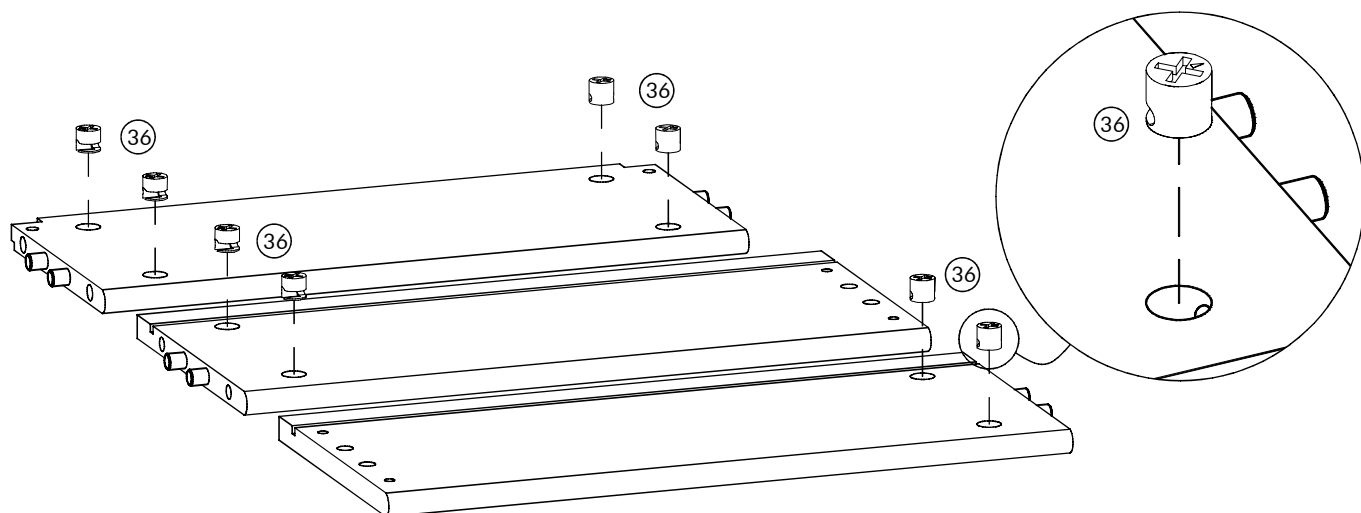
3



4



5

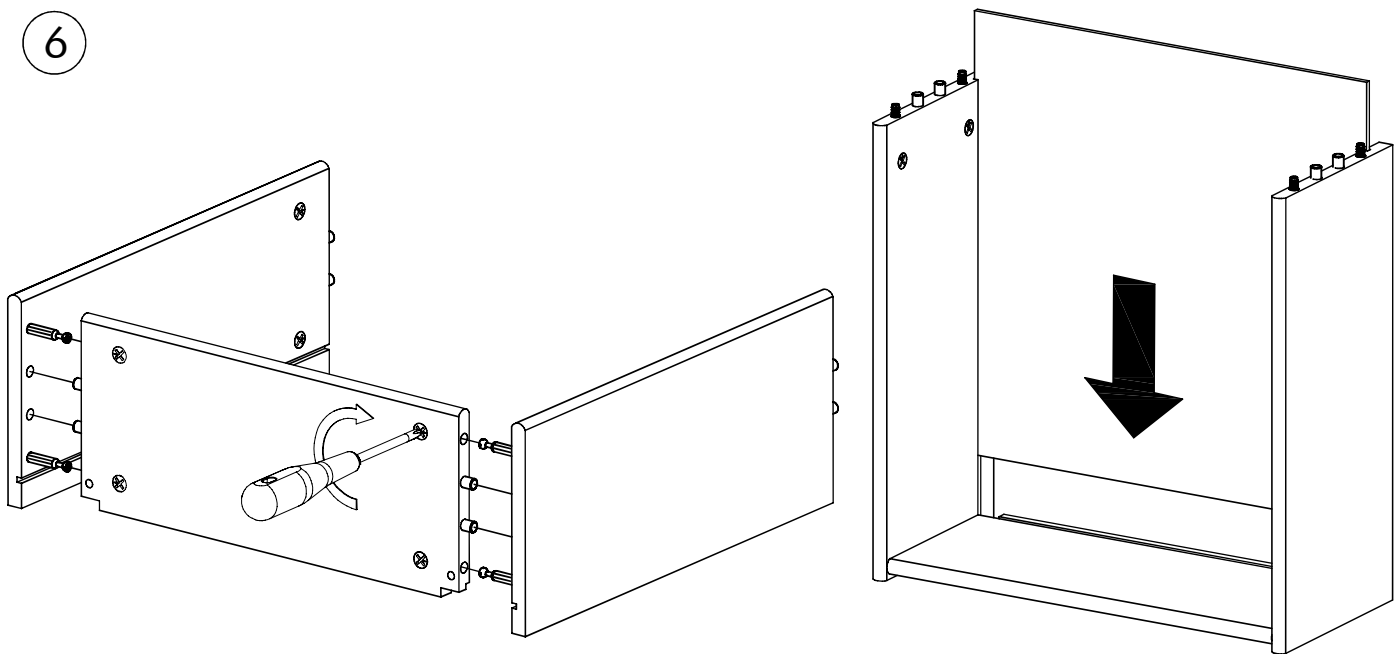


Quadrant

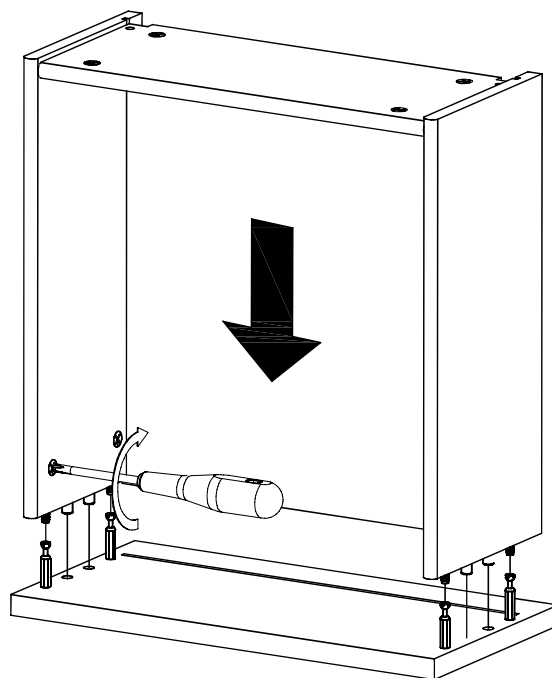
2 Skuffer PUSH
2 Drawers PUSH
2 Schubladen PUSH
2 Cajones PUSH

No. 783838 PUSH

6



7

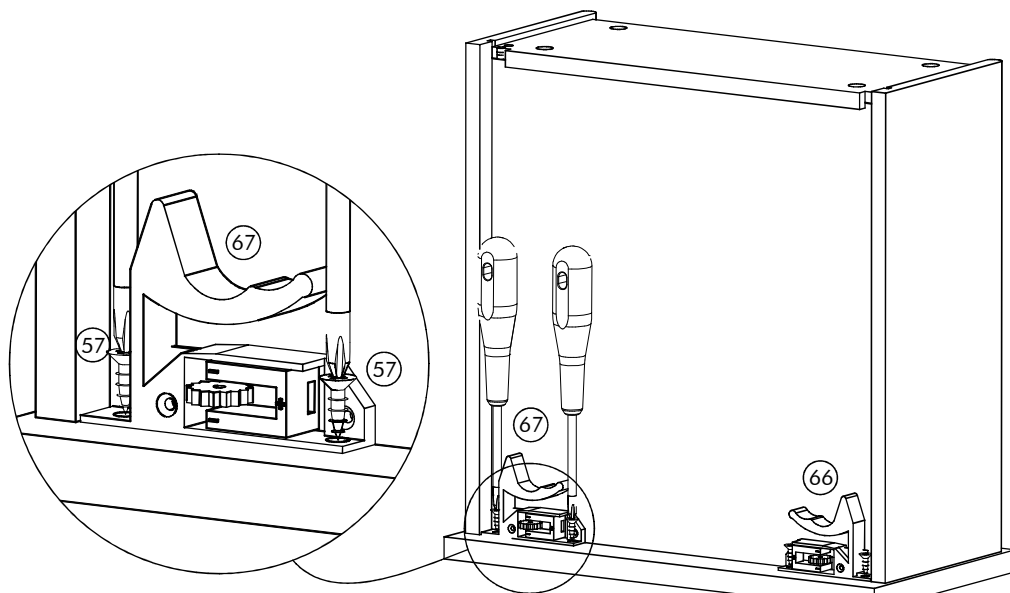


Quadrant

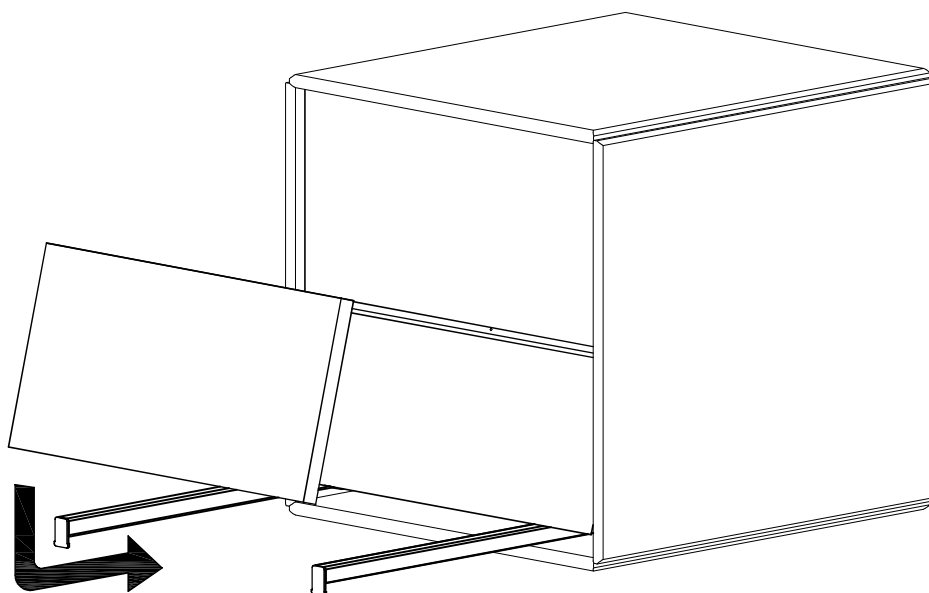
2 Skuffer PUSH
2 Drawers PUSH
2 Schubladen PUSH
2 Cajones PUSH

No. 783838 PUSH

8



9



10

